

Преобразователи частоты серии FDU



Серия преобразователей FDU фирмы Emotron разработана специально для управления насосами и вентиляторами.

Преобразователи FDU не являются упрощенной модификацией других серий, они изначально разрабатывались с учетом всех возможных требований насосно - вентиляторного применения, включая мониторинг нагрузки и функции логического компаратора.

Последовательная и интуитивно понятная структура меню с возможностью применения макросов делает ввод в эксплуатацию и управление простым и быстрым.

Применение преобразователей серии FDU дает возможность регулировки скорости двигателя, а соответственно, снижения потребляемой мощности, а также обеспечивает плавную работу оборудования в режимах пуска и останова, что в свою очередь увеличивает срок службы оборудования и снижает необходимость обслуживания.

Функциональность преобразователей этой серии повышает метод использования двигателя в качестве датчика. Контроль нагрузки позволяет подавать во внешнюю цепь сигналы при достижении заданного уровня максимальной и минимальной нагрузки. В частности, таким образом можно отследить обрыв приводного ремня вентилятора, кавитацию или сухой ход насоса, работу на закрытую заслонку или засоренный фильтр. Функции компаратора позволяют запрограммировать выходные реле на переключение не только при определенных состояниях, но и при любых сочетаниях событий в системе.

Специальная встроенная функция позволяет выбрать наименьший уровень шума в данной системе.

В стандартной комплектации в FDU уже встроены пульт управления, вход для подключения термистора электродвигателя, EMC-фильтр, входной и выходной низкочастотные фильтры.

Среди многочисленных встроенных функций, рассчитанных на насосное и вентиляторное применение, следует выделить следующие:

- Функция управления насосами (стр. 7)
- Пуск вращающегося двигателя
- Встроенный ПИД регулятор
- Преодоление провалов напряжения
- 4 набора параметров
- Копирование настроек в переносную панель управления
- Оптимизацию поля
- Автоматический потенциометр
- Двойное время разгона / замедления

При необходимости преобразователи могут быть укомплектованы различными дополнительными устройствами, расширяющими их возможности:

- Плата реле (стр. 7)
- Интерфейс последовательной связи
- Переносной пульт управления
- Выносной пульт управления для установки на двери шкафа
- Тормозной блок
- Выходной дроссель
- Корпус исполнения IP54

ПРЕОБРАЗОВАТЕЛИ ЧАСТОТЫ СЕРИИ FDU40 0.75 - 55 кВт

Тип	FDU40	-003	-004	-006	-008	-010	-013	-018	-026	-031	-037	-046	-060	-073	-090	-108
Номинальная мощность	кВт	0,75	1,5	2,2	3	4	5,5	7,5	11	15	18,5	22	30	37	45	55
Номинальный выходной ток	А	2,5	4	6	7,5	9,5	13	18	26	31	37	46	61	74	90	109
Ограничение тока I _{CL} , 60 с	А	3	4,8	7,2	9	11,4	15,6	22	31	37	44	55	73	89	108	131
Входной ток	А	2,2	3,5	5,2	6,5	8,2	11,4	16	23	28	35	42	57	69	85	102
Окружающая температура при номинальной мощности	IP20 IP54 °C	0-50 0-45					0-40 0-35	-			0-40 0-35			0-40 0-35	0-40 -	
Частота коммуникаций f _s	кГц	Максимум 3 кГц														
К.п.д (P _{ном} при f _s = 1,5 кГц)	%	97					98					97,5			98	
Потери (P _{ном} при f _s = 1,5 кГц)	Вт	22,5	37,5	75	90	110	165	190	280	380	470	550	750	925	900	1100
Снижение мощности	%/°C	Снижение мощности не требуется					-2,5 до +10°C	-2,5 до +10°C					-2,5 до +10°C			
Степень защиты		IP20, IP54					IP54					IP20, IP54			IP20	
Размер		X1					S2					X2			X3	
Размеры, В x Ш x Г	мм	350 (400) x 220 x 150					470 (530) x 176 x 272					530 (590) x 220 x 270			650 (750) x 340 x 295	
Вес	кг	10					19					26			55	

Тип	FDU40	-109	-146	-175	-210	-250	-300	-375	-500	-600	-750	-900	-1к1	
Номинальная мощность	кВт	55	75	90	110	132	160	200	250	315	400	500	630	
Номинальный выходной ток	А	109	146	175	210	250	300	375	500	600	750	900	1125	
Ограничение тока I _{CL} , 60 с	А	131	175	210	252	300	360	450	600	720	900	1080	1350	
Входной ток	А	102	137	164	197	235	282	352	470	564	704	865	1081	
Окружающая температура при номинальной мощности	IP20 IP54 °C	0-50 0-45	0-46.5 0-41.5	0-40 0-35	0-50 0-45	0-47 0-42	0-40 0-35			0-40 0-35			0-40 0-35	
Частота коммуникаций f _s	кГц	Максимум 3 кГц					1,5 кГц							
К.п.д (P _{ном} при f _s = 1,5 кГц)	%	98												
Потери (P _{ном} при f _s = 1,5 кГц)	кВт	1,1	1,5	1,8	2,2	2,6	3,2	4	5	6,3	8	10	12,6	
Снижение мощности	%/°C	Не треб.	-2,5 до +3°C	-2,5 до +10°C	Не треб.	-2,5 до +3°C	-2,5 до +10°C			-2,5 до +10°C			-2,5 до +10°C	
Степень защиты		IP20, IP54			IP20				IP20			IP20		
Размер		X4			X5				X10			X15		
Размеры, В x Ш x Г	мм	800 (900) x 450 x 330			1110 (1145) x 500 x 420				2 x [1100 (1145) x 500 x 420]			3x [1100 (1145) x 500 x 420]		
Вес IP20	кг	85			160				320			480		

ОБЩИЕ ДАННЫЕ СЕРИИ FDU40

Напряжение питания	В	380-415 + 10% / -15% (возможно перепрограммирование на 230 В + 10% / -15%)	
Частота сети	Гц	50 / 60	
Выходная частота	Гц	0-400	
Выходное напряжение	В	0 - напряжение сети	
Уровень шума	дБ(А)	≤ 70	
Относительная влажность	%	0 -90 (без конденсата)	
Атмосферное давление	кПа	86 -106	
Вибрация		EN60068-2-6 Fc: 10-150 Гц; 0,075 мм/1g	
Охлаждение		Принудительное, автоматическое	
Коэффициент мощности по выходу		0,95	
Цифровые входы	8x	Входное напряжение "1": Входное напряжение "0": Макс. входн. напряжение: Входное сопротивление: Задержка сигнала:	>7 В <4 В 30 В <12,8 В: 5 кОм; ≤12,8 В: 3 кОм ≤ 8 мс
Аналоговые выходы	2x	Входное напряжение /ток Макс. входн. напряжение: Входное сопротивление: Разрешение: Аппаратная погрешность: Нелинейность:	+10 В/+20мА (перемычка) +30 В 20 кОм (напряжение); 250 Ом (ток) 10 бит 0,5% тип. +11/2 млад. разр. / шкалу 1 1/2 млад. разр.
Цифровые выходы	2x	Входное напряжение "1": Открытое напряжение "1": Выходное напряжение "0": Ток короткого замыкания	20 В, 50 мА >23 В <1 В, 50 мА 100 мА макс. *

Аналоговые выходы	2x	Входное напряжение / ток Макс. входн. напряжение: Ток короткого замыкания: Выходное сопротивление: Разрешение: Аппаратная погрешность: Ошибка при 0 и полной шкале: Нелинейность:	+10 В/+20мА (перемычка) +15 В @ 5 мА длительно + 15 мА (напряжение); 140 мА (ток) 10 Ом (напряжение) An Out 1: 10 бит; An Out 2: 8 бит 1,9% тип./шкалу (напр.); 2,4% тип. / шкалу (ток) 3 ед.млад.разр. 3 ед.млад. разр.
Реле	2x	Переключающие контакты до 2 А	
Сигнальная земля	3x		
Напряжение питания + 10 В для сигнальных целей	1x	Ток: Ток короткого замыкания:	10 мА макс. @ 10 В 30 мА
Напряжение питания + 24 В для сигнальных целей	1x	Ток *:	100 мА, защита от КЗ
Напряжение питания - 10 В для сигнальных целей	1x	Ток: Ток короткого замыкания:	10 мА, макс. @ 10 В 30 мА
Память ошибок	Запись 10 последних ошибок. Возможность очистки.		
Время разгона / торможения	с	0,01-3600 с	

*Суммарная величина

По запросу предоставляются данные на преобразователи частоты на другие напряжения: FDU50 - 500 В, FDU69 - 690 В

СТАНДАРТЫ

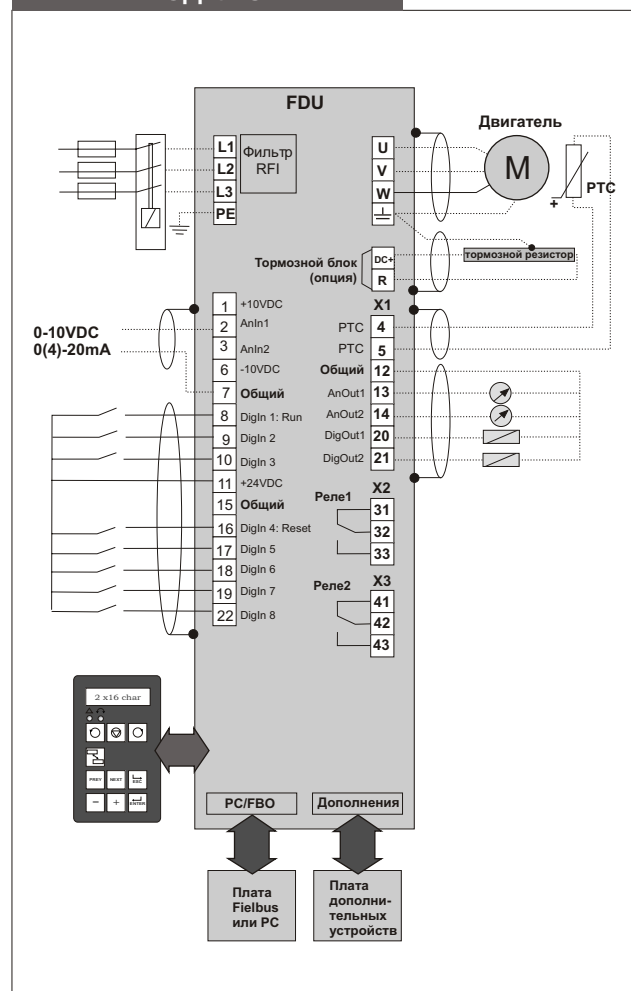
Преобразователи FDU соответствуют стандартам EN61800-3, EN50178, EN60204-1 и EN60529. Они адаптированы к требованиям Директивы по оборудованию и отвечают требованиям Директивы EMC и Директивы по низковольтному оборудованию, что подтверждается маркировкой CE и соответствующими декларациями.

МАРКИРОВКА

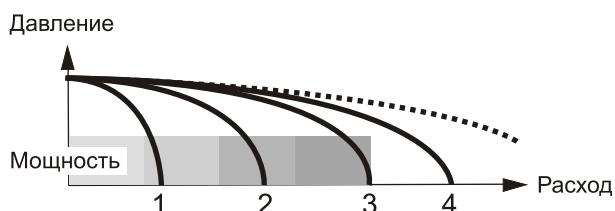
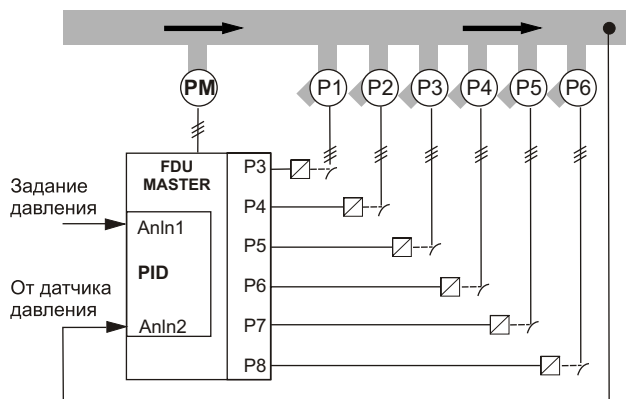
FDU 40 -031 -20 СЕВ



ПРИМЕР ПОДКЛЮЧЕНИЯ



Функция управления насосами для FDU



ФУНКЦИЯ УПРАВЛЕНИЯ ДО 7 НАСОСАМИ ЧЕРЕЗ ПРЕОБРАЗОВАТЕЛЬ ЧАСТОТЫ FDU

Функция Управления Насосами встроена в стандартный преобразователь FDU (начиная с версии программного обеспечения 3.1х). Стандартный преобразователь FDU может управлять установкой, включающей в себя до трех насосов без каких-либо дополнительных устройств. Если установлена дополнительная Плата Реле, то количество контролируемых насосов увеличивается до 7. Кроме того, наличие дополнительной Платы Реле позволяет значительно расширить функции управления.

Функция Управления Насосами реализует так называемый "Каскадный" метод управления: в зависимости от расхода, давления или температуры по сигналам выходных реле FDU или дополнительной Платы Реле включаются дополнительные насосы. Таким образом, FDU является устройством-мастером для всей системы. Дополнительные насосы могут включаться через преобразователи частоты, мягкие пускатели, пускатели типа "звезда-треугольник" или напрямую к сети.

Выходные реле преобразователя FDU и дополнительной Платы Реле подают команды на включение/отключение дополнительных насосов в зависимости от выбранного способа управления.

Цифровые входы Платы Реле могут использоваться для определения состояния приводов насосов. При появлении сигнала неисправности одного из приводов насосов соответствующий привод не будет использоваться в дальнейшем. Если этот привод в момент появления сигнала отказа работает, он будет немедленно остановлен.

ОСНОВНЫЕ ФУНКЦИИ:

- Поддержание заданного значения технологического параметра. Например, давления на выходе группы насосных агрегатов
- Подсчёт времени работы каждого насоса
- Автоматическую смену работающих насосов через заданные интервалы времени
- Предупреждение частых переключений насосов: разрешение замены насосов только при подаче питания, останове, ожидании или отключении и задержка включения/отключения.
- Очередность включения насосов в зависимости от времени наработки (насос с минимальным временем наработки включается первым)
- Немедленный запуск/останов очередного насоса при достижении ограничения верхнего или соответственно нижнего диапазона давлений. При этом задержка включения игнорируется.
- Минимизация бросков давления при включении дополнительного насоса за счет наличия периода стабилизации позволяет вновь включенному насосу выйти на номинальный режим, прежде чем возобновится регулирование.
- Режим ожидания при достаточном давлении в системе позволяет остановить все насосы до тех пор, пока давление не упадет до определенного уровня, после чего система автоматически запустится вновь. Этот режим также может использоваться с задержкой времени.
- Индикация состояния каждого насоса (работа от сети, работа от FDU, авария, насос отключен)

ПРИМЕР ПОДКЛЮЧЕНИЯ ТРЕХ НАСОСОВ

