

Область применения

Применяются на насосных станциях для орошения и отвода воды, в качестве насосов для перекачивания дождевых вод на ливневых насосных станциях, для неочищенной и чистой воды на водопроводных станциях и в очистных установках, как насосы для охлаждающей воды на электростанциях и промышленных предприятиях; они используются также для промышленного водоснабжения, защиты от чрезвычайных ситуаций, в водных плантационных хозяйствах.

Эксплуатационные данные

Подача	Q	до	7000 л/сек
Напор	H	до	12 м
Диапазон мощности	P ₂	до	700 кВт
Температура перекачиваемой среды		до	40 °C

Исполнение

Моноблочный насосный агрегат мокрой установки с самоочищающимся осевым пропеллером (исполнение ECB), одноступенчатый, однопоточный, для монтажа в трубах.

Привод

Трехфазный асинхронный двигатель;
в том числе взрывозащищенные,
вид взрывозащиты EEx d II B T3;
400 В, 690 В (вариант 380 В);
Способ включения: прямой.

Подшипники

Подшипники качения с долговременной консистентной смазкой, не требующие ухода

Уплотнение вала

Два одинарных не зависящих от направления вращения торцовых уплотнения в расположении тандем. Масляная камера между торцовыми уплотнениями служит для охлаждения и смазки.

Материалы

Корпус направляющего аппарата	GG-20
Корпус двигателя	GG-25
Вал	1.4021.05/1.4057.05
Рабочее колесо	Алюминиевая бронза/Дуплексная сталь
Щелевое кольцо корпуса	Нержавеющая сталь
Болты/гайки	A 4

Обозначение

например

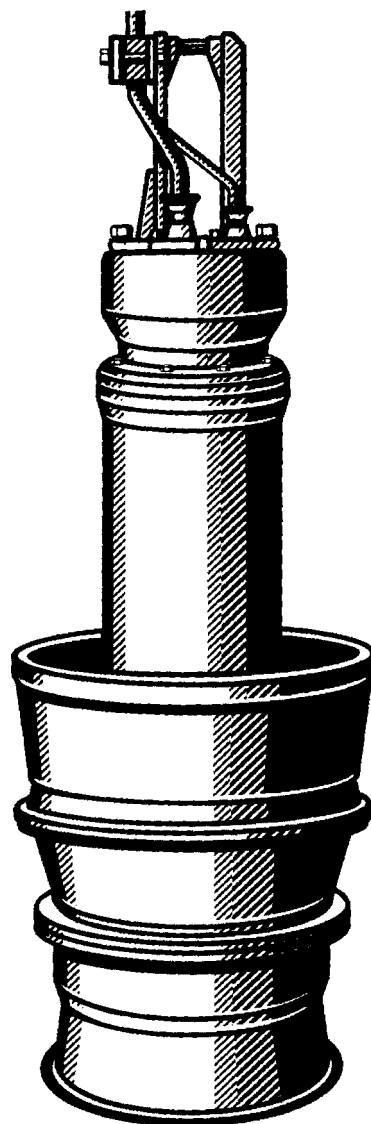
Amacan P A 4 800- 540/ 65 6 UA G

Типоряд	_____
Пропеллер	_____ B _____
Степень давления	_____
Число лопастей z =	_____
Номинальный диаметр трубы	_____
Диаметр рабочего колеса [мм]	_____
Типоразмер электродвигателя	_____
Число пар полюсов	_____
Версия двигателя (UA, XA)	_____ UA _____ XA _____
Код материала	_____

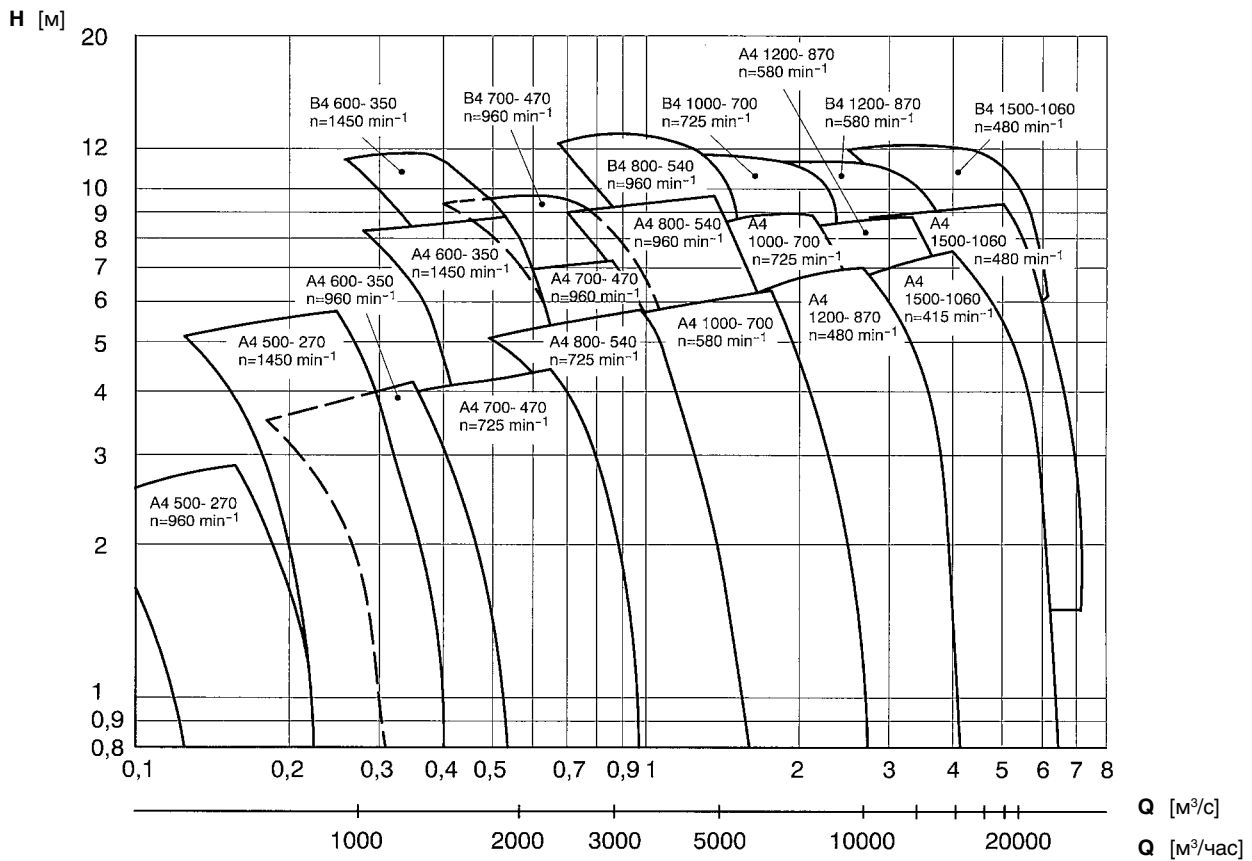
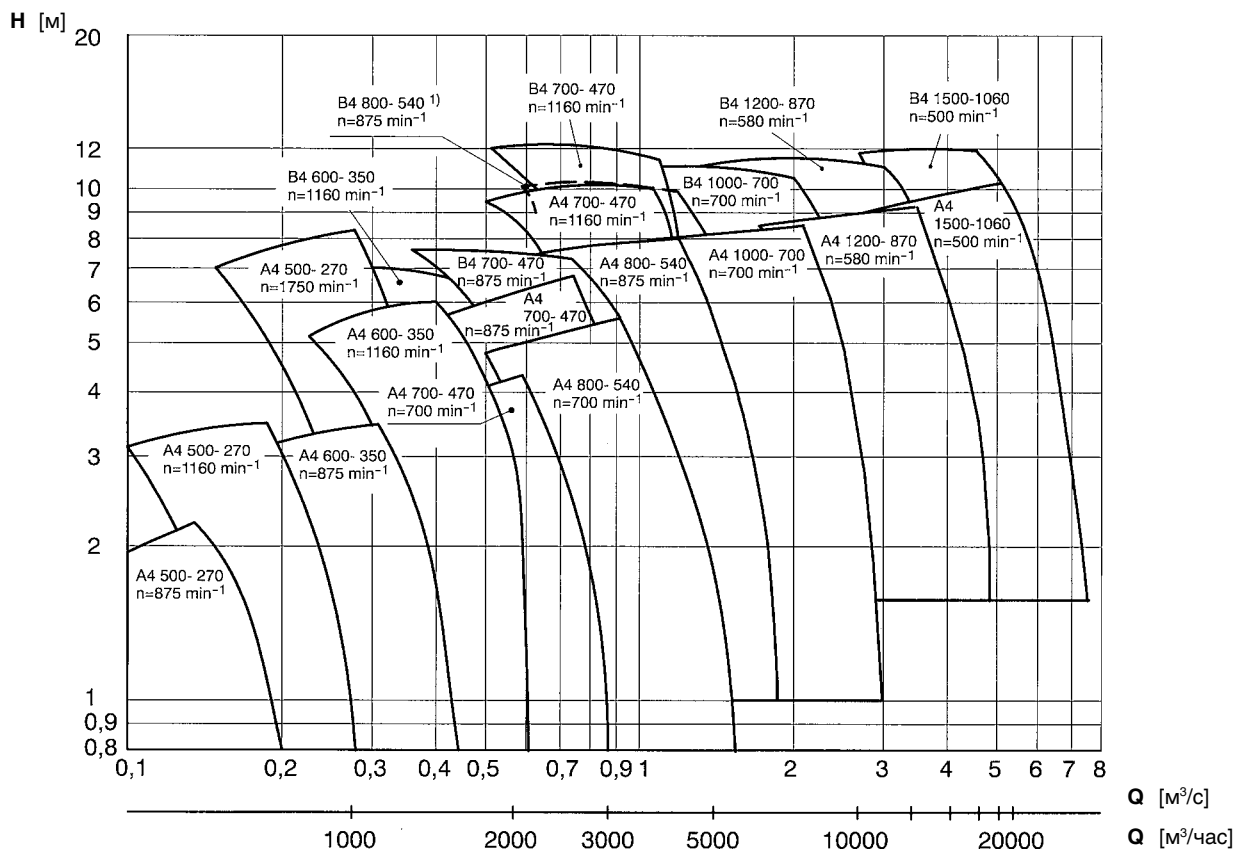
Погружной насос с осевым пропеллером

50 Гц
(60 Гц)

Стандартная программа

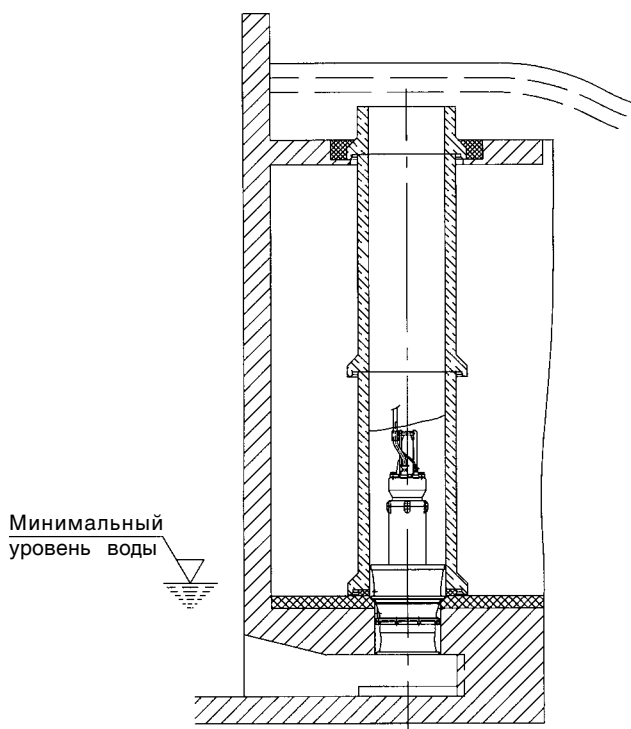


Дополнительно могут быть предложены исполнения, выходящие за рамки стандартного, в соответствии с условиями применения и по запросу.

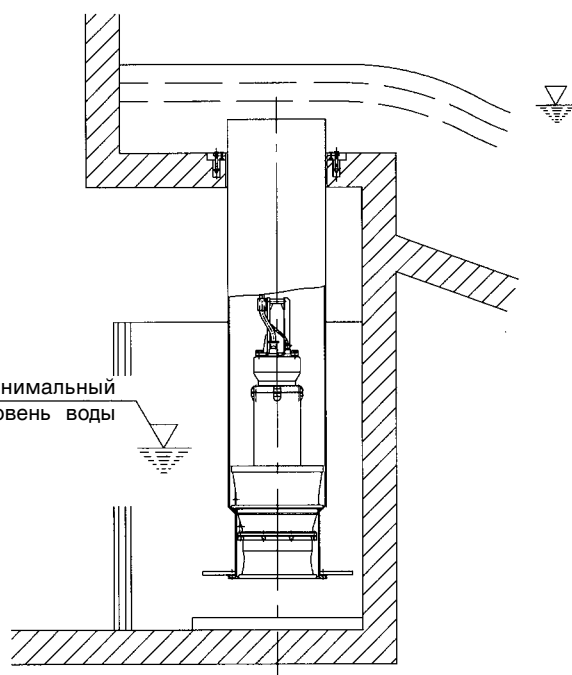
Поле характеристик 50 Гц

Поле характеристик 60 Гц


Поля характеристик насосов действительны для необходимого кавитационного запаса $NPSH_{\text{эф.}} = 11,5$ м

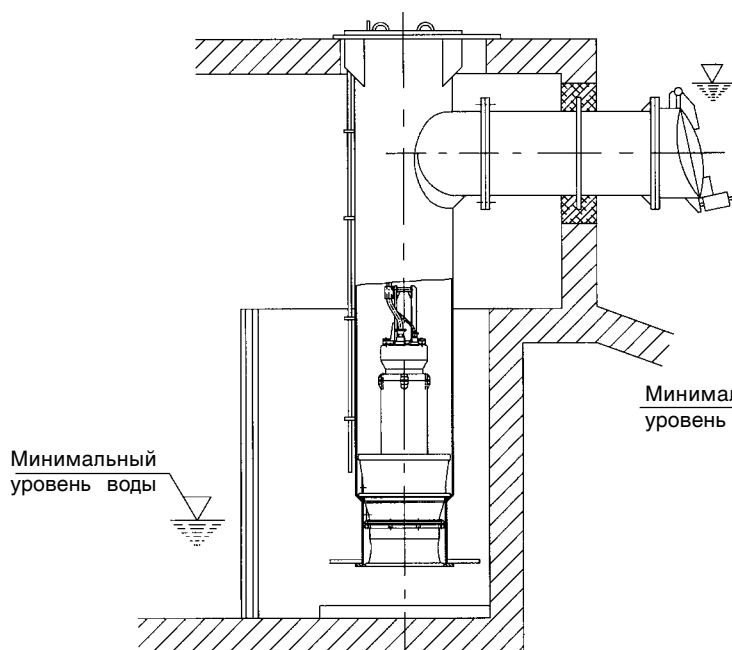
1) В случае необходимости возможен вариант B4 800-540 ($n=895$ мин⁻¹)

Выбор возможных вариантов установки (вертикальная установка: допустимый наклон $\pm 15^\circ$)

A Бетонная труба

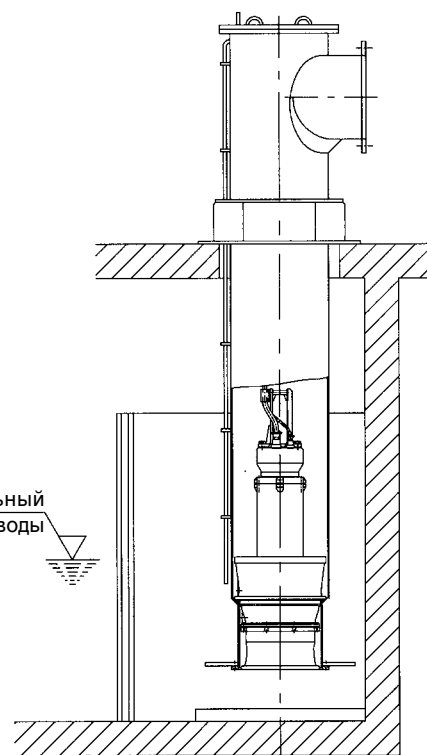
"Надпольное" исполнение в закрытой водозаборной камере для небольшого уровня воды со стороны всасывания во время эксплуатации


BU Стальная труба

"Надпольное" исполнение в открытой водозаборной камере


CU Стальная труба

С подземной напорной линией и открытой водозаборной камерой


DU Стальная труба

С "надпольным" расположением напорного патрубка и открытой водозаборной камерой

Варианты установки В, С и D возможны также с закрытыми водозаборными камерами для невысокого уровня воды со стороны всаса во время эксплуатации.

Таблица перекачиваемых сред

Эту таблицу следует считать справочной, она основана на многолетнем опыте KSB. Данные, приводимые в таблице, являются ориентировочными, их не следует рассматривать как обязательные рекомендации. Исчерпывающие консультации вы можете получить в нашем Представительстве. При выборе материалов используйте опыт лаборатории материалов KSB.

Перекачиваемая среда ¹⁾ Соблюдение условий взрывозащиты входит в обязанности пользователя	Указания, рекомендации	
Загрязненная вода (подобная сточным водам)	Предварительно очищенная сороудерживающими решетками	
Речная вода		
Дождевая вода		
Сточные воды		
Бытовые стоки с небольшим разбавлением $Q \leq 2 \text{ м}^3/\text{с}$	Требуемый прозор между стержнями решетки $\leq 15 \text{ мм}$	
Бытовые стоки с небольшим разбавлением $Q \geq 2 \text{ м}^3/\text{с}$	Требуемый прозор между стержнями решетки $\leq 20 \text{ мм}$	
Бытовые стоки с минимум 8-кратным разбавлением	500 - 270	30 мм
	600 - 350	30 мм
Сточные воды с волокнистыми примесями ²⁾	700 - 470	40 мм
	800 - 540	60 мм
Паводковые воды с примесями ²⁾	1000 - 700	80 мм
Дождевые и поверхностные воды с волокнистыми примесями ²⁾	1200 - 870	80 мм
	1500 - 1060	80 мм
Активный ил ²⁾	Максимум 2 % сухой субстанции	
Морская вода ³⁾	Комбинация материалов "G3"	Анодный контроль через каждые 6-12 мес.
Загрязненные промышленные сточные воды, с волокнистыми суспензиями, без растворителей	Комбинация материалов "G"	
Загрязненные промышленные сточные воды, с лаковыми суспензиями, без растворителей	Комбинация материалов "G"	Для исполнения, не содержащего силиконов. Требуется консультация
Загрязненные промышленные сточные воды, с абразивными примесями	Комбинация материалов "G1"	Максимальное содержание твердого 0,5 г/л
Слегка подкисленные загрязненные промышленные сточные воды ($\text{pH} \geq 6$)	Комбинация материалов "G1"	Плюс покрытие толщиной 250 мкм

¹⁾ Не перечисленные здесь перекачиваемые жидкости, как правило, требуют использования материалов более высокого качества. Обратитесь за консультацией.

²⁾ Требуется применение специального щелевого кольца корпуса (уменьшение к.п.д. на 2-3 %)

³⁾ Требуется применение анодов (уменьшение к.п.д. на 2-3 %)

Тип рабочего колеса

Самоочищающийся пропеллер (типа ECB) для перекачиваемых жидкостей с твердыми частицами и волокнистыми примесями.

Материалы

Комбинация материалов		G ³⁾	G1	G3 ¹⁾ (исполнение для морской воды)
№ детали	Наименование детали	Материалы		
112	Направляющий аппарат	GG-20 (по Евростандарту - JL1030)		
138	Всасывающий патрубок	GG-20 (по Евростандарту - JL1030)		
230	Рабочее колесо	Алюминиевая бронза	Дуплексная сталь (1.4517)	
350	Корпус подшипника	GG-25 (по Евростандарту - JL1040)		
360	Крышка подшипника	GG-20 (по Евростандарту - JL1030)		
412	Уплотнительное кольцо круглого сечения	NBR ²⁾		
433	Торцовое уплотнение	SiC/SiC, сальфон – NBR ²⁾		
502	Щелевое кольцо корпуса	Нержавеющая сталь (1.4571)		
571	Хомут	RST 37-2 (по Евростандарту - 1.0038) – в месте сцепления 1.4462		
811	Корпус двигателя	GG-25 (по Евростандарту - JL1040)		
812	Крышка корпуса двигателя	GG-25 (по Евростандарту - JL1040)		
818	Вал (ротор)	1.4021.05	1.4057.05	
834	Кабельный ввод GG			
разное	Болты A4			
99-16	Анод —	Zn		

Сравнение материалов

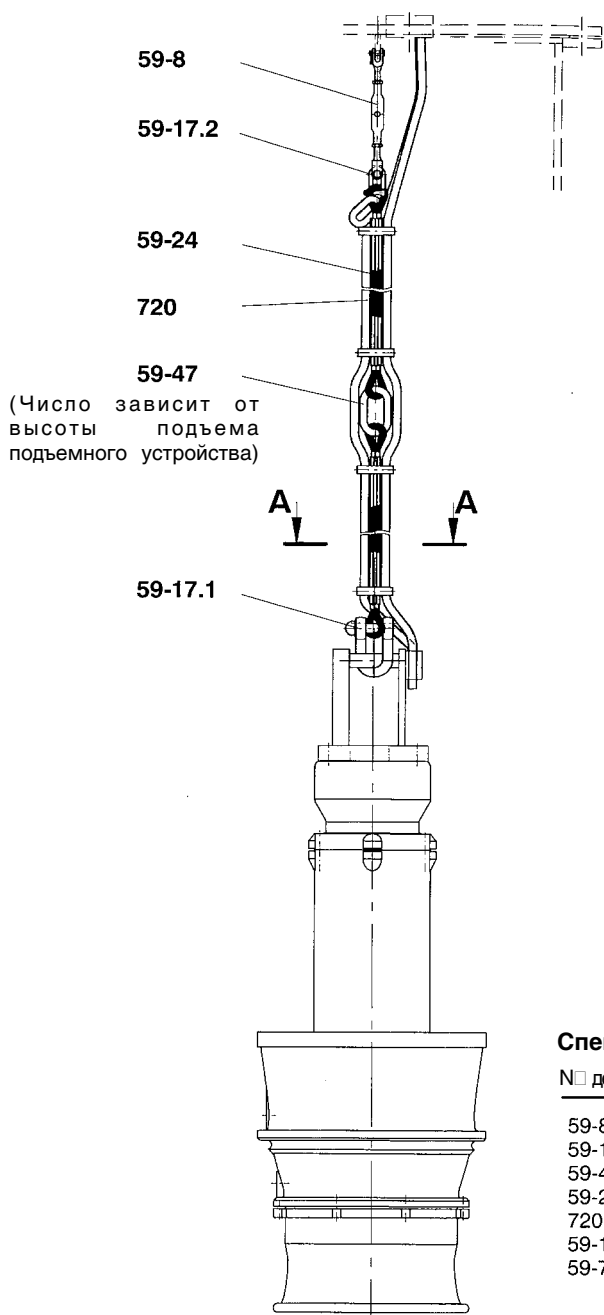
DIN	Аналогичный материал по ASTM
GG-20	A 48 Класс 30 B
GG-25	A 48 Класс 35 B
1.4517	A 743 CD 4 MCU
1.4021	A 276 Тип 420
1.4057	A 276 Тип 431
1.4462	A 182 FXM-19
1.4571	A 276 Тип 31 6 Ti
RST 37-2	A 284 B
NBR	NBR (Бутадиен-нитрильный каучук)
FPM	FKM (Фторкаучук)

¹⁾ Насосный агрегат с катодной защитой (анодный контроль через каждые 6-12 месяцев) и покрытием толщиной 250 мкм

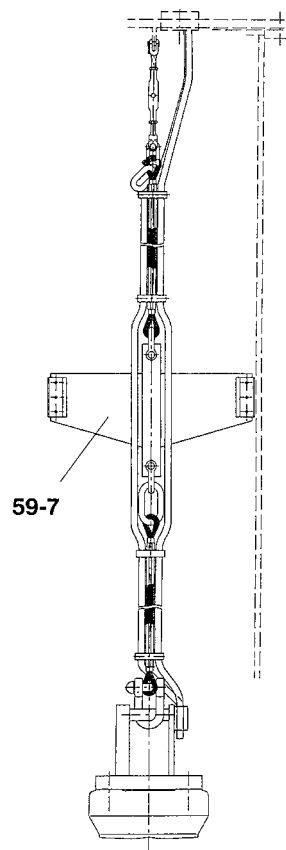
²⁾ NBR – Бутадиен-нитрильный каучук (Perbunan), FPM – Фторкаучук (Viton) – исполнение по запросу возможно за дополнительную цену

³⁾ Только типоразмеры 800-540 и 1000-700

Насос с несущим тросом и стяжным замком в трубе



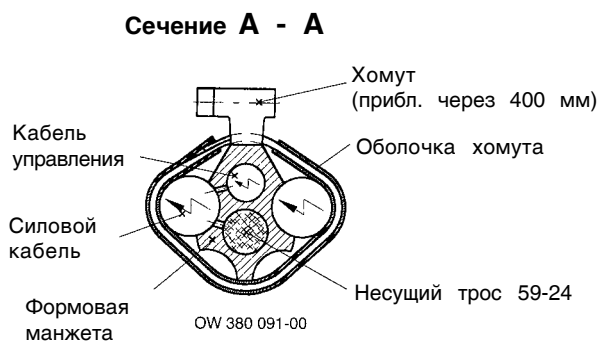
Для большой глубины погружения
(с опорной направляющей)



Спецификация деталей

№ детали	Наименование детали	Материал
59-8	Стяжная муфта	Нержавеющая сталь
59-17.2	Серьга	
59-47	Рым-болт	
59-24	Трос по DIN 3088, форма РК	EPDM (Сополимер этилена, пропилена и диена)
720	Формовая манжета	
59-17.1	Серьга	ST TZN (по запросу нержавеющая сталь)
59-7	Опорная направляющая	1.4571

Поперечное сечение формовых манжет для проводки кабеля (требуется, начиная с 3,5 м свободной длины кабеля в трубе)



Длина кабеля в трубе более 3,5 м

Крепление стяжной муфты 59-8

- при закрытых трубах у крышки трубы (как показано вверху)
- при открытых трубах с видом установки А, ВU, ВG на сооружаемой заказчиком траверсе выше зеркала воды

Длина кабеля в трубе меньше 3,5 м

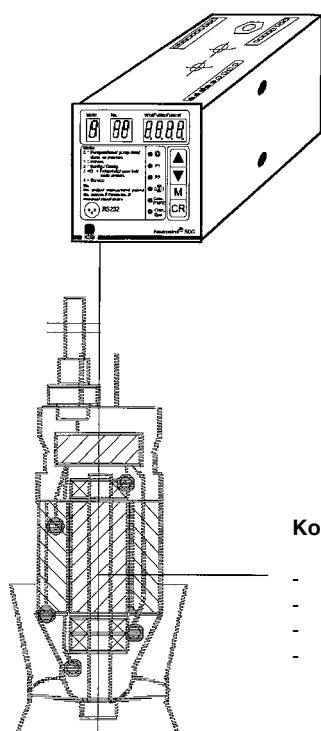
При открытых трубах электрические кабели крепятся над зеркалом воды на сооружаемой заказчиком траверсе, чтобы предотвратить повреждения при перемещении насоса.

Электропринадлежности - Amacontrol SDC

Система Amacontrol SDC является микропроцессорным блоком управления для погружных насосов типа Amacan P. Она заменяет все обычные приборы, которые потребовались бы для регистрации сигналов установленных в насосе датчиков. Система состоит из двух компонентов:

1. Встроенного сенсорного модуля **ISM**, находящегося в насосе. В насосе вся информация учитывается и регистрируется в цифровой форме датчиками. Через последовательную шину передачи данных эта информация поступает в анализирующий прибор.
2. Анализирующий блок **Amacontrol** должен быть смонтирован в шкафу управления. Простая и удобная индикаторная панель позволяет непрерывно получать информацию от датчиков насоса.

Система контроля Amacontrol SDC должна всегда состоять из встроенного в насос сенсорного модуля и блока обработки данных. Применение прибора Amacontrol для контроля насоса, оснащенного обычными датчиками, невозможно.



Функции

- Контроль рабочего состояния насосов
- Сигнализации неисправностей
- Счетчик времени эксплуатации

Контроль состояния насоса

- Температура обмотки двигателя
- Температура обоих подшипников
- Утечки через торцовое уплотнение
- Датчик влажности в полости двигателя

Насос

Технические данные

Напряжение питания:	AC 230 В/50-60 Гц или AC 115 В/50-60 Гц
Температура окружающей среды:	-20 ... +65 °C
Класс защиты от влажности:	F, выпадение росы не допустимо
Корпус:	Кожух из листового материала, 90 x 90 x 167, высокая помехоустойчивость против электромагнитных полей
Монтаж	35-мм несущая шина по DIN EN 50022 или на лицевой панели (стандартный размер 96 x 96) по DIN 43700
Степень защиты:	при монтаже на лицевой панели: IP 54, зажимы IP 20
Цифровые выходы:	4 выхода с нулевым потенциалом: 1 переключающий контакт (общий сигнал о неисправности) 3 замыкающих контакта, 250 Вт/125 ВА/макс. 4 А
Присоединения:	вставные винтовые контактные зажимы

Преимущества насоса Amacan P для выгоды наших потребителей

Пример: Amacan PA4 800 - 540/120 6UAG

Кабель закреплен в разгруженном от усилий натяжения состоянии.

Абсолютно водонепроницаемый кабельный ввод. Многократная защита от проникновения влаги благодаря тому, что:

1. Резиновый сальник имеет большую длину
2. Оболочки кабелей дополнительно залиты смолой
3. Отдельные жилы освобождены от изоляции, оцинкованы и заделаны в заливку.

Оптимальное согласование двигателя с характеристикой насоса - низкие пусковые токи.

По запросу возможна поставка насосов во взрывозащищенном исполнении.

Торцовые уплотнения в расположении тандем.

Многолетняя бесперебойная работа благодаря жидкостной камере между парными торцовыми уплотнениями и высококачественным, износостойким материалам поверхностей скольжения.

Самоцентрирующаяся, с силовым замыканием установка насоса в трубе с надежным уплотнением с помощью кольца круглого сечения. Не требуется каких-либо дополнительных мер для закрепления насоса или предотвращения его проворачивания в трубе. Быстрый монтаж и демонтаж, поскольку не требуется отсоединять ни кабели, ни трубы.

Прицепное устройство для крюка крана дает возможность монтировать и демонтировать насос также и при затопленной водозаборной камере. (нет необходимости спускаться в трубу!)

Крайне незначительные гидравлические потери в трубе благодаря малому диаметру двигателя,

- поэтому возможно использование недорогих труб малого диаметра,
- сокращаются объемы строительства.

Своевременное распознавание неисправности благодаря контролю температуры подшипников.

Термозащита предотвращает повреждение двигателя из-за перегрева.

Весьма пологая кривая изменения к.п.д. насоса позволяет работать в широком диапазоне характеристик.

Запатентованный датчик влажности, входящий в стандартное оснащение насоса, в качестве дополнительной защиты двигателя.

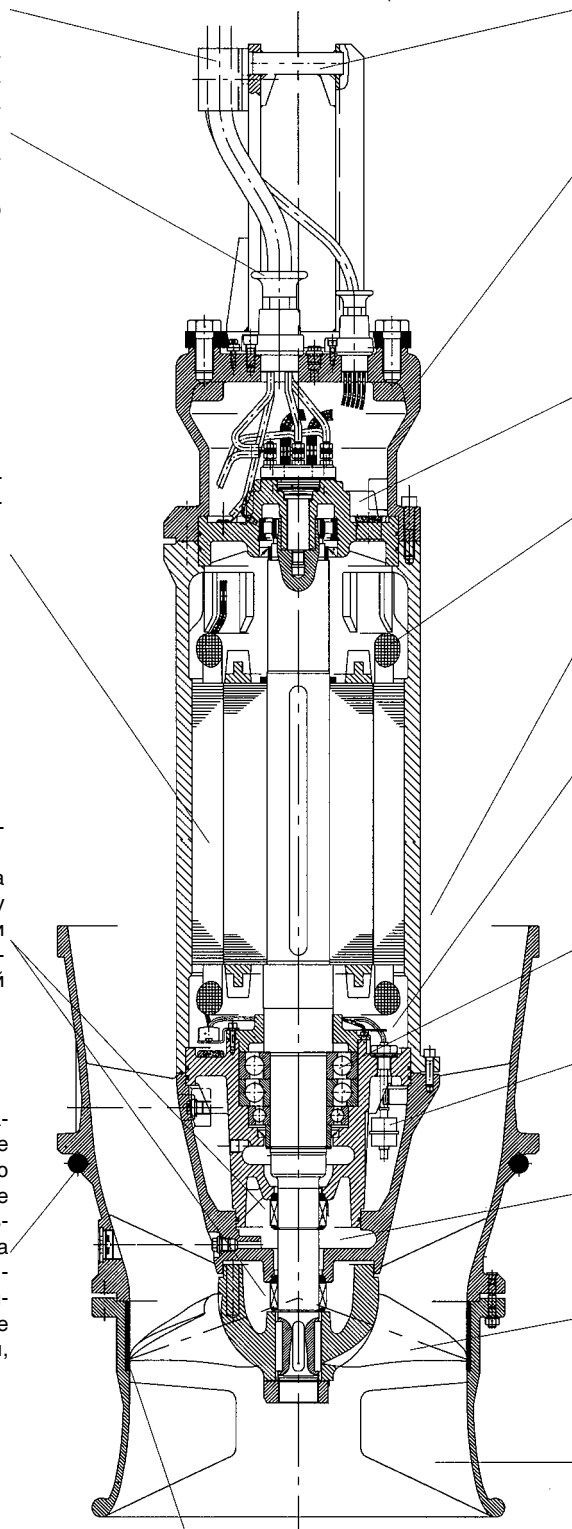
Своевременное распознавание неисправности благодаря контролю температуры подшипников.

Поплавковый выключатель в полости камеры утечек для контроля герметичности торцового уплотнения.

Высокая эксплуатационная надежность благодаря защищенной камере торцовых уплотнений.

Самоочищающийся рабочий орган - пропеллер с лопастями в исполнении ECB (Ever Clean Blade).

Незакрученный набегающий поток благодаря входным ребрам.



Входной диффузор с щелевым кольцом в качестве стандартного оснащения для предотвращения кавитации и абразивного износа.

Для тяжелых условий эксплуатации возможно оснащение специальным щелевым кольцом.



KSB Акциенгезельшафт

Представительство фирмы КСБ в Москве Бизнес центр «Ямское поле»
125124 Москва, 1-я ул. Ямского Поля, 9/13
Тел. (007 095) 935-71-73, 935-71-74, 935-71-75, 935-71-76
Телефакс: (007 095) 935-71-69 E-mail: ksb@co.ru