

**Не требующие обслуживания
регулирующие и запорные клапаны
с мягким уплотнением,
с датчиком расхода и датчиком
температуры перекачиваемой
жидкости**

с фланцами

**PN 16
DN 15-200**

**DN 250-350
не требующие обслуживания регулирующие и
запорные клапаны с металлическим
уплотнением типа BOA®-H см. на стр. 3**

Области применения

- Системы водяного отопления до 120 °С по DIN 4751
- Холодная вода систем кондиционирования воздуха
- Не применимы для сред, содержащих минеральные масла, а также для паров и жидкостей, воздействующих на полимер EPDM и чугун без защитного покрытия, например открытых охлаждающих контуров

Эксплуатационные характеристики

- Максимальное допустимое давление 16 бар
- Максимальная допустимая температура от -10 до +120 °С

Перекачиваемые жидкости

- Горячая вода систем отопления с гликолем и без него (макс. содержание 50 %)
- Холодная вода систем кондиционирования воздуха с гликолем и без него (макс. содержание 50 %)
- Перекачиваемые среды должны соответствовать требованиям TCh 1466 (VdTUV).

Материалы

- Чугун с чешуйчатым графитом EN-GJL-250
- Остальные данные см. в таблице материалов

Конструктивное исполнение

- Датчик (штекерное соединение IP 54) для регистрации расхода, температуры и индикации условного прохода
- Проходная форма в исполнении с косым положением седла клапана и прямой верхней частью.
- Не вращающийся шпindel с защищенной наружной резьбой
- Не поднимающийся штурвал, фиксирующее устройство, ограничитель хода
- Компактная дроссельная головка с оболочкой из EPDM в качестве мягкого проходного и заднего уплотнения
- Не требующее обслуживания уплотнение шпинделя с втулкой с 4 кольцевыми уплотнениями круглого сечения
- Отсутствие асбеста, фторхлоруглеродов, полихлорированных бифенилов
- Короткая строительная длина EN 558-1/14 (ранее DIN 3202/ F 4)
- Неразборный предназначенный для работы под давлением корпус
- Наружное покрытие: синее, аналогичное RAL 5002, штурвал оранжевый

Арматура соответствует требованиям техники безопасности Приложения I Директивы ЕС по гидравлической арматуре (DGR) 97/23EG для жидкостей группы 2.

Принадлежности

- Направляющая труба для изоляции
Комплект А: 50 мм
Комплект В: 85 мм
Комплект С: 115 мм

Указания

- Для точного измерения расхода требуется измерительный процессор BOATRONIC® M-2, M-420, M-LON согласно Каталогу типоряда - выпуск 7134.1
- Характеристики расхода 7128.4 для предварительной установки
- Руководство по эксплуатации BOATRONIC® M-2, M-420, M-LON: 7134.8
- Руководство по эксплуатации 0570.8
- Планировочный текст (согласно StLB) 7128.030

При применении BOA-Control® IMS в средах с низкой температурой необходимо учитывать указание раздела 5.1. Руководства по эксплуатации 0570.8 в отношении изоляции.

Данные для заказа

Регулирующий и запорный клапан

1. BOA-Control® IMS согласно Каталогу типоряда - выпуск 7128.1
2. PN 16
2. DN 15-350



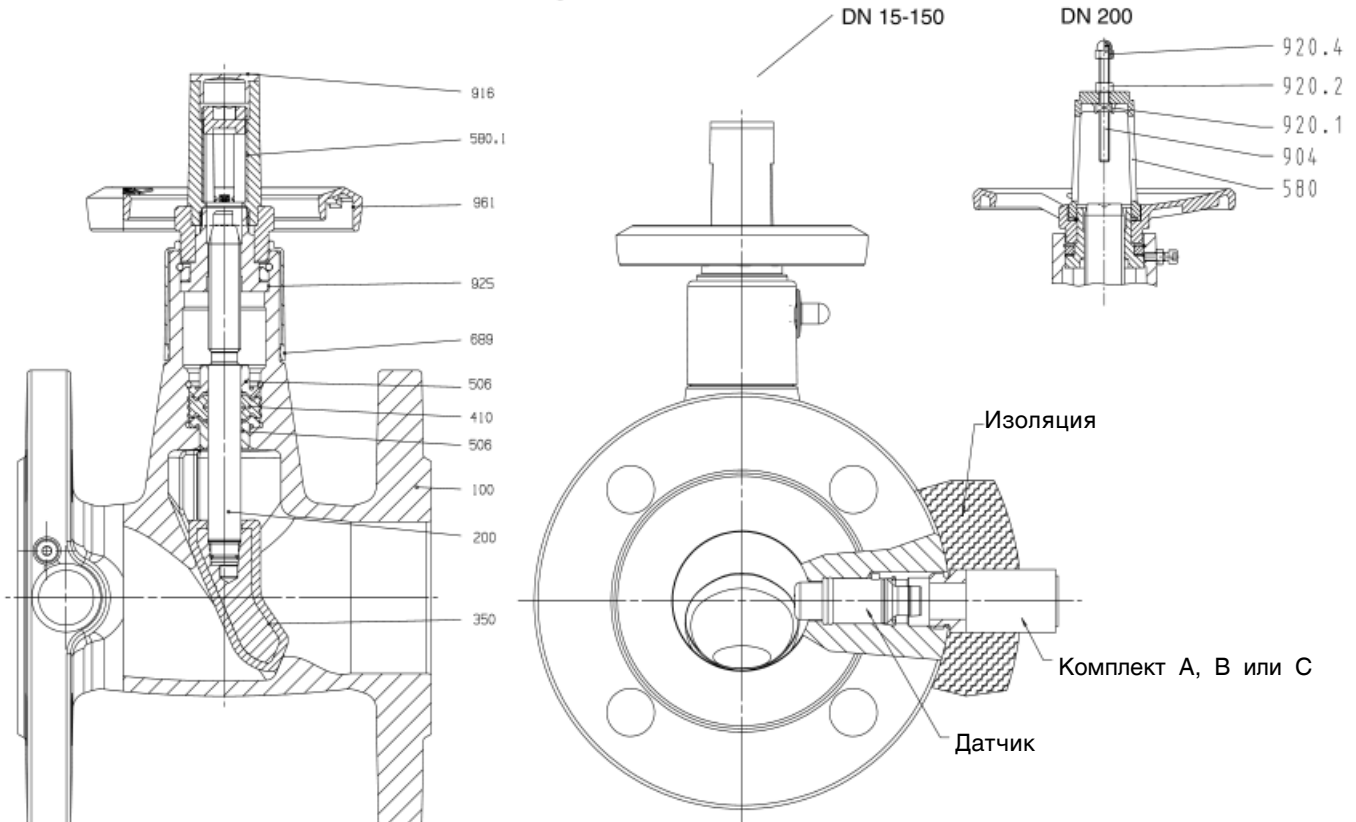
Величины испытательного и рабочего давления

Номинальное давление PN	Условный проход DN	Материал	Прочность корпуса на давление испытание с помощью воды бар ¹⁾	Герметичность седла испытание с помощью воды бар ²⁾	Макс. допустимое рабочее давление (бар) при температуре в °C согласно EN 1092-2 -10 до +120 °C	Допустимый перепад давлений	
						DN	Δp в бар
16	15-300	EN-GJL-250	24	16	16	250	9
	350	EN-GJS-400-18-LT			16	300/350	6

¹⁾ DIN EN 12266-1 (P10, P11)

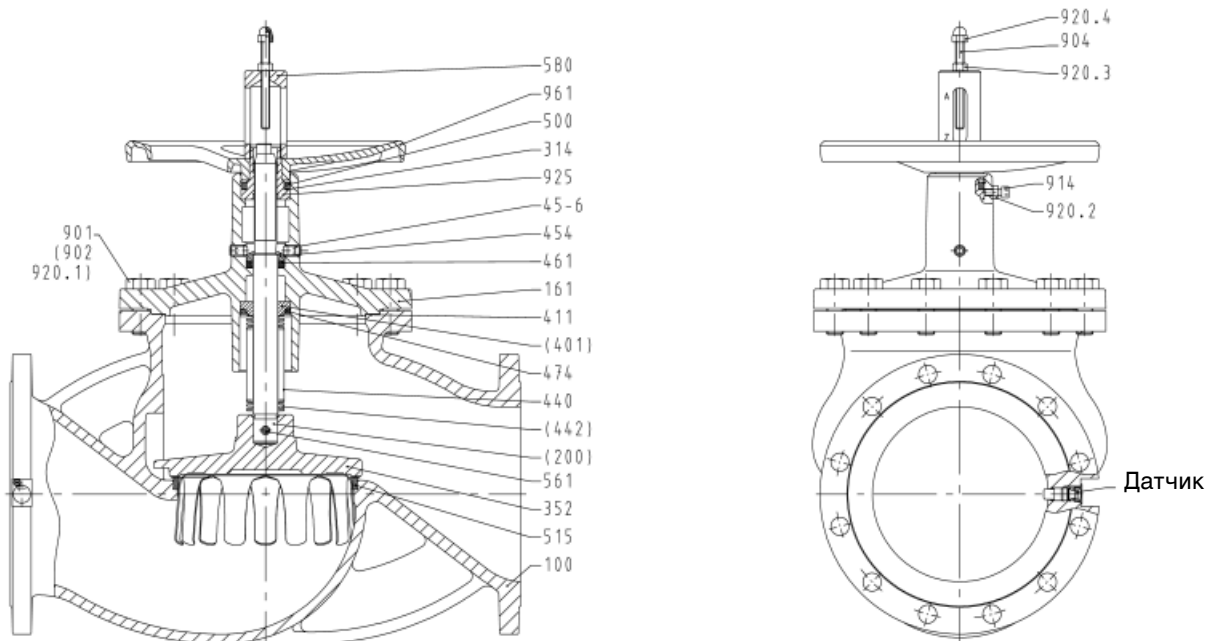
²⁾ DIN EN 12266-1 (P12 интенсивность утечки A)

BOA-Control® IMS, тип BOA®-Compact, DN 15-200

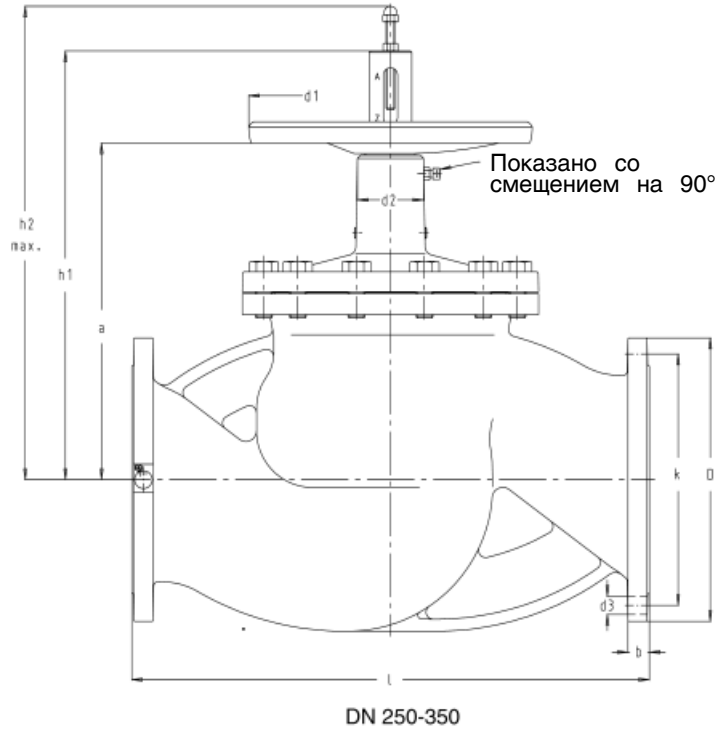
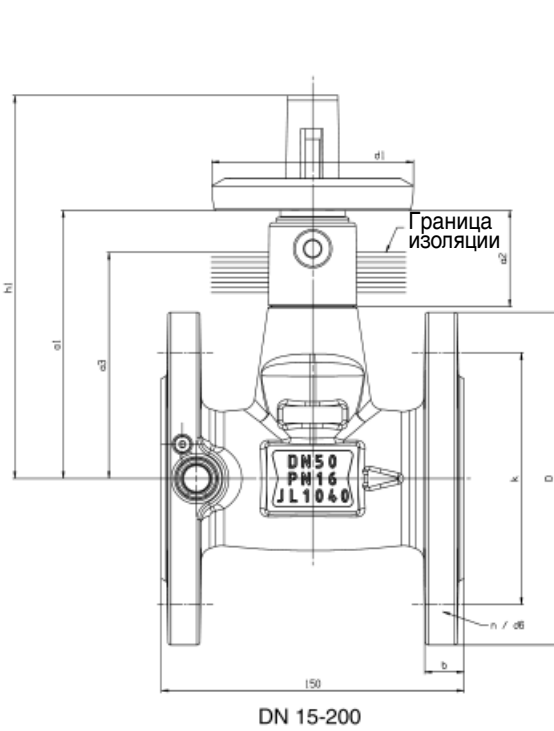


Исполнение по материалу

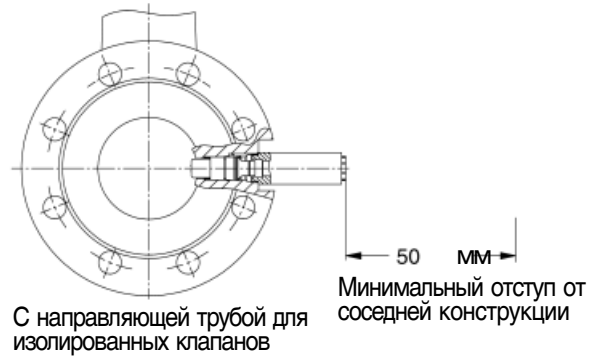
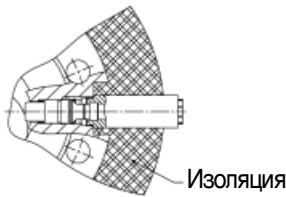
Номер детали	Наименование	Материал
100	Корпус	EN-GJL-250
200	Шпindelь	нержавеющая сталь, миним. 13 % Cr
350	Головка клапана	GG/EPDM
410	Фасонная прокладка	эластомер EPDM
506	Стопорное кольцо	пластик DN 20-150 оцинкованная сталь DN 200
580.1	Колпак	пластик, армированный стекловолокном, ударпрочный
689	Изолирующий колпачок	пластик
903	Ограничитель хода	оцинкованная сталь
904	Фиксирующее устройство	оцинкованная сталь
916	Заглушка	пластик
925	Гайка шпинделя	оцинкованная сталь
961	Штурвал	алюминиевое литье под давлением DN 15-25; упрочненный стекловолокном пластик DN 200: серый чугун
Датчик	Встроен в корпус	PEEK

**BOA-Control® IMS, тип BOA®-Compact,
DN 250-350**

Исполнение по материалу

Номер детали	Наименование	DN	Материал	Код материала
100	Корпус	250-300	EN-GJL-250 ранее GG-25	JL1040
		350	EN-GJS-400-18-LT ранее GGG-40.3	JS1025
161	Крышка корпуса	250-300	EN-GJL-250 ранее GG-25	JL1040
		350	EN-GJS-400-18-LT ранее GGG-40.3	JS1025
314	Упорный подшипник		нержавеющая сталь /PTFE	
352	Дроссельная головка клапана		C22+N-NP	
411	Прокладочное кольцо		CrNiSt графит	
440	Гарнитур сальфона, состоящий из:			
200	шпинделя		нержавеющая сталь, минимально 13% Cr	
401	сварного кольца		нержавеющая сталь	
442	сальфона		X 6 CrNi 18 10	1.4541
454	Сальниковое кольцо		нержавеющая сталь	
45-6	Винт сальника		оцинкованная сталь	
461	Сальниковое уплотнение		чистый графит	
474	Нажимное кольцо		нержавеющая сталь	
500	Кольцо		оцинкованная сталь	
515	Уплотнительное кольцо		нержавеющая сталь	
561	Просечной штифт		сталь	
580	Колпак		пластик, армированный стекловолокном, ударопрочный	
901	Винт с 6-гранной головкой		8.8 при EN-GJL-250	
902	Шпилька		СК 35 V при EN-GJS-400-18-LT	
904	Шпилька		оцинкованная сталь	
914	Винт с цилиндрической головкой		оцинкованная сталь	
920.1	6-гр. гайка		C 35 при EN-GJS-400-18-LT	
920.2	6-гр. гайка		оцинкованная сталь	
920.3	6-гр. гайка		оцинкованная сталь	
920.4	Колпачковая гайка		пластик	
925	Гайка шпинделя		сталь с покрытием	
961	Штурвал		EN-GJL-250 ранее GG-25)	JL1040
Датчик	Корпус		PEEK	

Размеры и варианты установки


Размеры a2, d2 и d3:
зазор для изоляции



С направляющей трубой для изолированных клапанов

Размеры (мм)												Вес	Толщина изоляции, мм/ Выбр. комплект ¹⁾				
PN	DN	l	h	d ₁	d ₂ ≈	a ₁	a ₂	D	k	n x d ₄	b		~ кг	0-10	11-20	21-30	31-40
16	15	115	156	80	35	105	46	95	65	4 x 130	14	2.3	Компл.А	Компл.А	Компл.А	Компл.А	Компл.В
	20	120						105	75		16	2.7	Компл.А	Компл.А	Компл.А	Компл.В	Компл.В
	25	125						115	85		16	3.0	Компл.А	Компл.А	Компл.А	Компл.В	Компл.В
	32	130	179	100				140	100		18	4.8	Компл.А	Компл.А	Компл.А	Компл.В	Компл.В
	40	140						150	110		18	5.5	Компл.А	Компл.А	Компл.А	Компл.В	Компл.В
	50	150						165	125		20	6.9	Компл.А	Компл.А	Компл.А	Компл.В	Компл.В
	65	170	252	125	47	174	66	185	145	20	10.0	Компл.А	Компл.А	Компл.А	Компл.В	Компл.В	
	80	180		52	185	76	200	160	8 x 170	22	12.5	Компл.А	Компл.А	Компл.А	Компл.В	Компл.В	
	100	190		298	63	215	73	220	180	24	17.1	Компл.А	Компл.А	Компл.А	Компл.В	Компл.В	
	125	200	373	200	85	270	115	250	210	8 x 220	26	26.5	Компл.А	Компл.А	Компл.А	Компл.В	Компл.В
	150	210	386	250		282	113	285	240	8 x 340	26	31.0	Компл.А	Компл.А	Компл.А	Компл.В	Компл.В
	200	230	693	315		136	434	174	340	295	12 x 340	30	71.0	Компл.А	Компл.А	Компл.В	Компл.В
Размеры (мм)												Вес	Толщина изоляции, мм/ Выбр. комплект ¹⁾				
PN	DN	l	h ₁	h _{2max}	d ₁	d ₂ ≈	a	D	k	n x d ₃	b	~ кг	0-10	11-20	21-30	31-40	41-50
16	250	730	606	712	400	93	476	400	355	12 x 26	30	230.0	Компл.А	Компл.В	Компл.В	Компл.В	Компл.С
	300	850	650	777	400	93	530	460	410	12 x 26	30	343.0	Компл.В	Компл.В	Компл.В	Компл.В	Компл.С
	350	980	650	777	400	93	530	520	470	16 x 26	36	375.0	Компл.В	Компл.В	Компл.В	Компл.С	Компл.С

Длина комплектов: Комплект А = 50 мм, Комплект В = 85 мм, Комплект С = 115 мм

1) Выбор комплекта в зависимости от условного прохода и толщины изоляции

■ Изоляция в соответствии с Положением об отопительных установках

Указания по монтажу

ВНИМАНИЕ

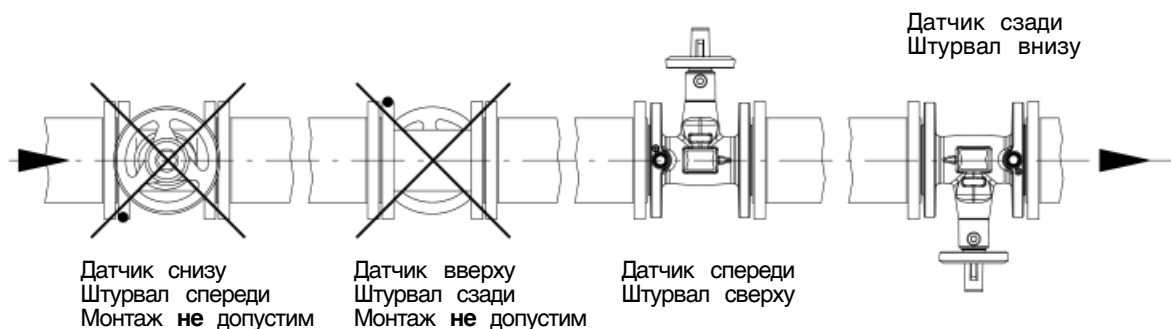
Несоблюдение нижеследующих указаний по монтажу может привести к нарушению измерительных функций.

Регулирующие и запорные клапаны BOA-Control® IMS типа BOA-Compact® для измерений должны быть установлены таким образом, чтобы поток жидкости соответствовал направлению стрелки. Однако для работы в качестве запорного органа допустимо изменение направления потока.

Клапаны типа BOA®-H монтируются в трубопроводе таким образом, чтобы стрела на корпусе клапана была направлена в сторону движения потока.

Вертикальное положение: При монтаже в вертикальных трубопроводах **не имеется каких-либо ограничений** в отношении положения клапана.

Горизонтальное монтажное положение: При монтаже в горизонтально проложенных трубопроводах необходимо обратить внимание на то, чтобы датчик имел не нарушаемый контакт со средой. Поэтому монтажные положения "Датчик вверх" (воздушные пузырьки) и "Датчик вниз" (отложения) не допустимы.



Для обеспечения оптимальной точности измерений необходимо соблюдать следующий минимальные расстояния:

- миним. 7 x DN между BOA-Control® IMS и фасонными частями трубопровода, например 90°-коленом или открытой запорной арматурой
- миним. 30 x DN между BOA-Control® IMS и компонентами трубопровода, создающими завихрение потока, например насосом или регулирующей арматурой
- рекомендуется устанавливать в отводящих трубопроводах
- следует избегать возмущений потока на входном участке (например, погружными датчиками или нестандартными уплотнениями)

Выходной участок не требуется!

ВАЖНО

Перед монтажом клапана нужно обезжирить и очистить датчик с помощью очищающей и обезжиривающей ткани!

Во избежание термического повреждения датчика сварочные работы в зоне трубных фланцев допускаются только после демонтажа клапана.

При подвесном монтаже клапанов номинального диаметра 250-350 необходимо следить за тем, чтобы промывка или другие работы проводились только при полностью открытом клапане, чтобы предотвратить засорение сиффона.

Присоединительные размеры – Стандарты

Строительная длина: DN 15-200: EN 558-1/14 (ранее: DIN 3202/F 4), ISO 5752/14
 DN 250-350: EN 558-1/1 (раньше: DIN 3202/F 1), ISO 5752/1

Фланцы: тип 21 EN 1092-2

Уплотняющая кромка: форма B EN 1092-2

Преимущества изделия к пользе наших заказчиков

Ограничитель хода с защитным колпачком

Ваша выгода

- после определенного износа можно установить первоначальное положение головки клапана.
- защита от травмирования

Короткаү строительная длина корпуса

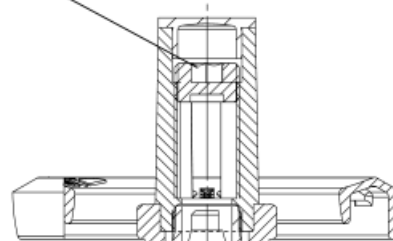
Ваша выгода

- удобство монтажа
- малая потребность в месте на складе и в установке
- сокращение транспортных расходов

Встроенный калориметрический датчик

Ваша выгода

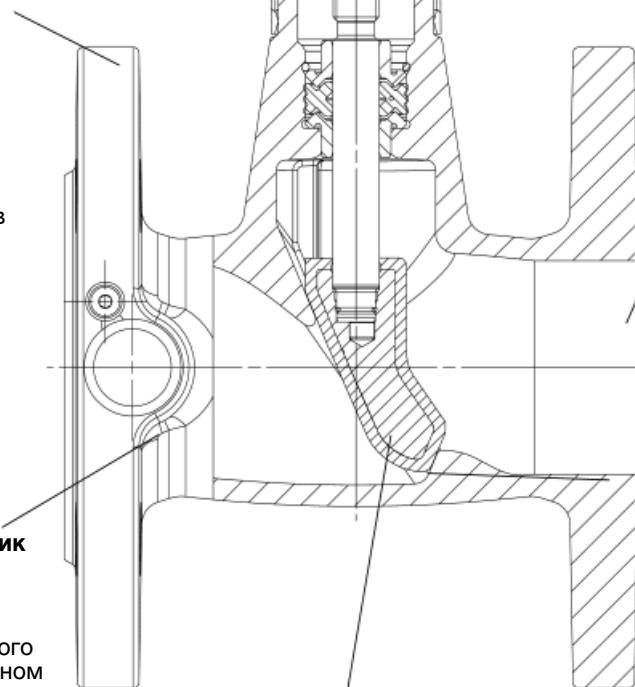
- непосредственная индикация расхода, температуры и условного прохода в изолированном состоянии с прибором BOATRONIC® M-2
- независимо от минимального перепада давления и от положения шпинделя
- остающаяся постоянной точность по всему диапазону измерений
- непосредственная индикация расхода в м³/ч при изменении положения шпинделя



Фиксирующее устройство

Ваша выгода

- невозможна непредумышленная перестановка положения клапана



Удобный для потока проход

Ваша выгода

- минимальные потери давления
- уменьшенные капитальные и эксплуатационные расходы

Серийная дроссельно-/регулирующая головка клапана

Ваша выгода

- запорный и регулирующий орган в одном исполнении
- сокращение компонентов установки
- сокращение хранимых на складе изделий
- линейная характеристика

Измерительный процессор для клапанов BOA-Control® IMS



BOATRONIC® M-2



BOATRONIC® M-420, M-LON

Области применения

- Непосредственное измерение фактического расхода и температуры среды при применении клапанов BOA-Control® IMS, например с целью выравнивания расхода в ответвлениях трубопровода (BOATRONIC® M-2)
- Непрерывное измерение и передача данных о расходе и температуре среды, например для визуализации и регулирования состояния установки (BOATRONIC® M-420 и M-LON)

Эксплуатационные характеристики

Окруж. температура при работе: от +5 °C до 50 °C
 Окруж. температура при хранении: от -20 °C до +50 °C
 Диапазон измерения: температура от -10 °C до +120 °C,
 расход при скорости потока в трубе от 0,1 до 2 м/с
 Точность измерения: температуры ± 1,5 K
 расхода ± 5 % от верхнего предела диапазона для каждого значения условного прохода

Указания

- Измерительный процессор BOATRONIC® применяется только совместно с клапанами BOA-Control® IMS согласно Каталогу типоряда - выпуск 7128.1.
- Руководство по эксплуатации: 7134.8
- Краткое руководство пользователя: 7134.81

Данные для заказа

Измерительный процессор

BOATRONIC® M-2, идент. номер 46000119
 BOATRONIC® M-420, идент. номер 46000117
 BOATRONIC® M-LON, идент. номер 46000118

Электропитание	M-2	M-420	M-LON
	2 щелочно-марганцевых элемента по 9 В ¹⁾ 6 элементов по 1,5 В AA MIGNON 2)	24 V DC ± 10%	24V DC ± 10%
Выход Q (м³/ч)	Показание Q в м³/ч	Выход по току 4 .. 20 mA (0 м/с = 4 mA) (2 м/с = 20 mA)	Переменные сети Q в м³/ч Переменные сети Q в л/с
Выход T (-10...120 °C)	Показание T в °C	Выход по току 4 .. 20 mA (-10 °C = 4 mA) (120 °C = 20 mA)	Переменные сети T в °C Переменные сети T в °F
Потребление тока mA	80	95	95
Детектирование низкого напряжения	7.2 V -> "bAt" на дисплее	-	-
Клеммы:	- / 2 гнезда для элементов питания	Быстрозажимные клеммы	Быстрозажимные клеммы
Выход / Электропитание			
Степень защиты	IP40	IP54	IP54
Класс защиты	III	III	III
Ударные испытания – падение с высоты 1 м	Соответствует	Соответствует	Соответствует

1) Поставки до марта 2004 г.
 2) Поставки с 01.04.2004

Ввод в эксплуатацию интерфейсов LON (M-LON) и RS 485 (M-420)

M-LON: Требуемая информация для инсталляции в сети находится на прилагаемой дискете (файл LONMARK)
 M-420: Информация об интерфейсе RS 485 по запросу.

Исполнение

Прибор BOATRONIC® служит для измерения расхода и температуры совместно с регулируемыми и измерительными клапанами серии KSB BOA-Control® IMS в отопительных системах и установках для кондиционирования воздуха. Кроме того, прибором BOATRONIC® можно регистрировать условный проход вмонтированных в трубопровод клапанов BOA-Control® IMS.

Устройства BOATRONIC® имеются в трех исполнениях

Тип	M-2	M-420	M-LON
Функция	Для кратковременных измерений Переносной прибор без выхода	Для непрерывных измерений Выход по току 4...20 мА для Q и T; интерфейс RS485	Для непрерывных измерений Интерфейс локальной операционной сети (LON)
Электропитание	2 x 9 В батарейки *) ***) 6 x 1,5 В AA MIGNON **) ***)	24 V DC	24 V DC

Все приборы поставляются в картонной упаковке с прилагаемым 4-язычным кратким руководством (нем., англ., франц., итал.).

*) Поставки до марта 2004 г.

**) Поставки с 01.04.2004

***) Не входит в объем поставок

Конструкция и принцип действия

Для определения расхода и температуры приборами BOATRONIC® необходимо подключение к клапану BOA-Control® IMS, оснащенным калориметрическим датчиком. Штекерный разъем прибора BOATRONIC® соединяется с датчиком. В датчике сохраняется информация о клапане, которая передается в прибор BOATRONIC®. BOATRONIC® M-2 является переносным прибором с батарейным питанием, а приборы BOATRONIC® M-420 и M-LON требуются устанавливать на постоянном месте и подключать к источнику электропитания.

ВНИМАНИЕ Длину кабеля для соединения с датчиком (0,5 м) изменять **нельзя**.

Элементы индикации и управления

Перекидной тумблер для включения / выключения (только у M-2)

Элементы управления: пленочные клавиши с точками нажатия

- Клавиша „ON“ программирование и индикация по гликолевой настройке
- Клавиша „Mode“ выбор индицируемого значения
величина условного прохода DN
расход м³/ч
температура, °C

Элементы индикации: 3-разрядный светодиодный дисплей
3 желтых светодиодных индикатора

Соотношение между расходом и выходным сигналом для BOATRONIC® M-420

