

**Мембранные вентили,  
не требующие  
технического обслуживания,  
с покрытием и без покрытия**

с фланцами

**Номинальное давление PN 16  
Номинальный диаметр DN 15 - 200**

### Область применения

Применяются в промышленной и санитарной технике, а также на электростанциях для транспортировки питьевой воды, технической воды, воздуха, нефти, технических газов; рабочих сред в пищевой и вкусовой промышленности; абразивных и агрессивных сред химической промышленности и технологий производственных процессов.

### Рабочие параметры

- допустимые рабочие температуры от -10°C до +160°C,
- допустимое избыточное давление от вакуума до 16 бар

### Конструкция

Запорный клапан с мягким уплотнением в форме прохода. Уплотнение в проходе и внешнее уплотнение посредством запорной мембраны, расположенной в специальной камере и поддерживаемой опорой. Индикатор положения (открыто-закрыто) со встроенной защитой для шпинделя.

### Спецификация

Арматура	- изготовление/ - проверка - маркировка	DIN 3359 DIN/EN 19 (ISO 5209)
Фланец	- регистрация DVGW - размеры	DVGW-раб.стр.W 900 DIN 2501 (BS 4504)
Строительная длина	- уплотнительная планка SISTO-16	DIN EN 1092-2 форма B EN 558-1 R1(ISO5752/1)
	SISTO-16 S	EN 558-1 R7(ISO5752/7)

### Прием изделия

Свидетельство	- материал	EN 10204 2.2 EN 10204 3.1 B
	- конечный прием	EN 10204 3.1 B

Клапаны SISTO соответствуют требованиям по безопасности Директивы ЕС 97/23/EG для группы жидкостей 1+2, модуль A1. Клапаны SISTO данного типоряда не имеют источника возгорания и поэтому, согласно ATEX 94/9/EG, могут применяться на взрывоопасных участках группы II, категории 2 (зона 1+21) и категории 3 (зона 2+22).

### Материалы

Корпус	Серый чугун	JL-1040	GJL-250	+160°C
Колпак	Серый чугун	JL-1040	GJL-250	
Нажимная деталь		Чугун с шаровидным графитом GD-ZnAl4Cu1	JS-1030	GJS-300-15 2.2141
	Литье под давлением			
Шпиндель	Высококачественная сталь	X12CrMoS17	1.4104	
Мембрана		EPDM		+140°C
Ручное колесо	Пластик/сталь	ABS/St14		

### Варианты

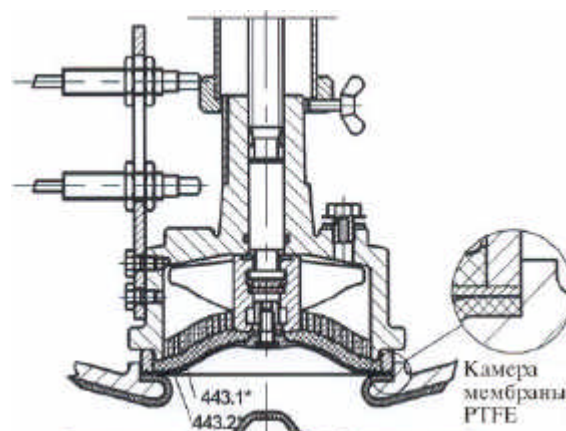
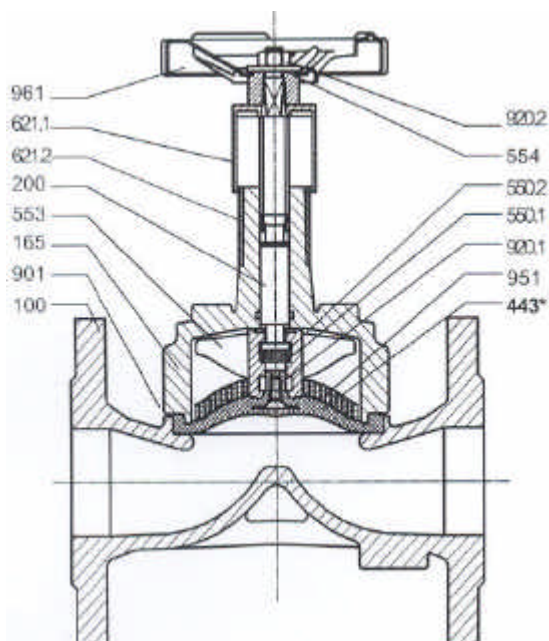
Корпус для S-16 S	JS-1025	GJS-400-18-LT	+160°C
Облицовка корпуса для S-16 S	NR-H IIR	Эбонит Бутил	+100°C +120°C
Покрытие корпуса	JS-1025/PTFE		+160°C
	PA-KTW ECTFE	Рилзан Халар	+90°C +120°C
Материал мембраны		EPDM/W 270+90°C EPDM-V (вакуум) NBR CSM IIR PTFE/EPDM	+140°C +90°C +100°C +120°C +160°C
Колпак для S-16 S	JS-1025	GJS-400-18LT	

При диаметре DN от 100 и рабочем давлении > 10 бар рекомендовано применение редуктора

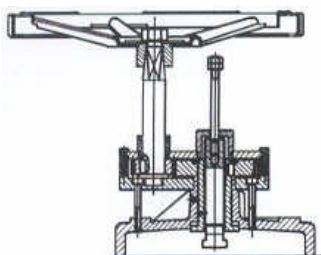
Температурные параметры представлены для первого ознакомления и действительны не для всех условий эксплуатации.

### Данные, необходимые для заказа

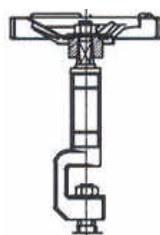
- 1 – тип
- 2 – номинальное давление (PN)
- 3 – номинальный диаметр трубопровода (DN)
- 4 – рабочее избыточное давление
- 5 – дифференциальное давление
- 6 – рабочая температура
- 7 – среда
- 8 – патрубок
- 9 – варианты
- 10 – свидетельство
- 11 – номер инструкции по типоряду



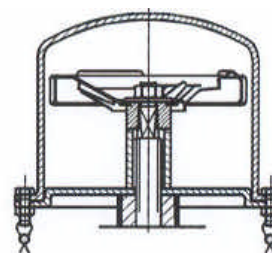
Конечный выключатель, индикатор утечки, установочный механизм



Редуктор



Удлинение шпинделя



Колпак для пломбирования

Номер	Название	Материал	Примечание
100	Корпус	JL-1040	Стандарт, DN 200 JS-1025
165	Колпак	JL-1040	Стандарт
200	Шпиндель	1.4104	
443*	Мембрана	EPDM	Стандарт
443.1*	Опорная мембрана	EPDM	
443.2*	Мембрана	PTFE	
550.1	Чашеобразный диск	9S20	для DN 032 - 200
550.2	Диск	PTFE/графит	для DN 032 - 200
553	Нажимная деталь	JS-1030	GD-ZnAlCu1 для DN 015 - 025
554	Диск	Al	
621.1	Индикатор открытия, верхняя часть	ABS луран	для DN 032 - 200
621.2	Индикатор открытия, нижняя часть	ABS луран	
901	6-гр. болт	ADW	
920.1	4-гр. гайка	9S20K	
920.2	6-гр. гайка	A2 (1.4301)	
951	Опорная спираль	St 2K BK	
961	Ручное колесо	St14	для DN 015 - 025 ABS луран

\* рекомендуемые запасные части

Руководство по эксплуатации

0570.821

Начальные параметры материалов

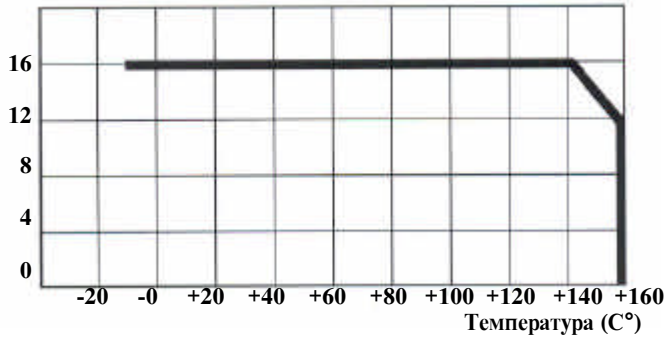
технический паспорт

8630.165

### Максимально допустимый диапазон применения для мембран

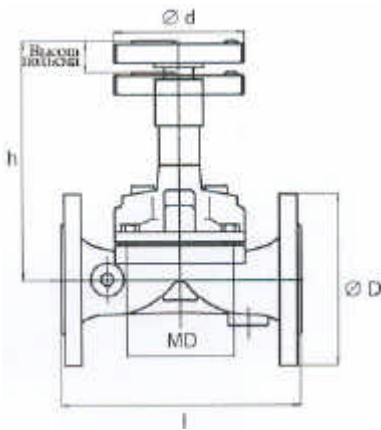
### Параметры потока

Давление (бар)

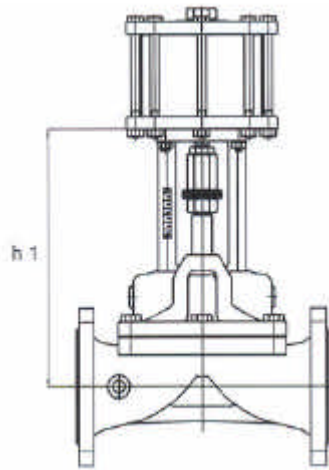


DN	Скорость потока м³/ч	DN	Скорость потока м³/ч
015	7,7	065	141
020	11,5	080	195
025	14,0	100	304
032	35,0	125	298
040	43,0	150	601
050	72,0	200	478

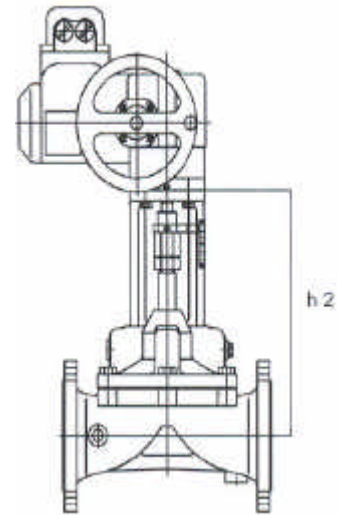
Ограничение максимально допустимого для мембраны рабочего избыточного давления не обязательно. Следует ориентироваться по начальным параметрам температуры, соответствующих данному материалу.



Клапан с ручным колесом



SISTOMAT-P



SISTOMAT-E

Диаметр	Мембрана	Строительная длина	Подъем	Клапан с ручным колесом				Клапан с приводом		
				Строительная высота	Ручное колесо	Оборот ручного колеса,	Вес	Строительная высота MAT-P *h1	Строительная высота MTAE *h2	
DN	MD	l	s	*h	d	ок.	ок.кг		F 07/F 10	F 14
015	65	130	13	150	80	4	3,0	210	210	
020	65	150					3,5			
025	65	160					4,0			
032	92	180	22	192	100	7	7,0	230	230	
040	92	200					7,5			
050	115	230	30	231	125	8	11,0	250	250	
065	168	290	45	322	200	9	20,5	305	320	
080	168	310					23,0			
100	202	350	60	388	250	12	36,5	355	370	
125	202	400			(315)		44,0			
150	278	480	80	512	400	13	80,0	435	460	480
200	278	600			(500)		95,0			

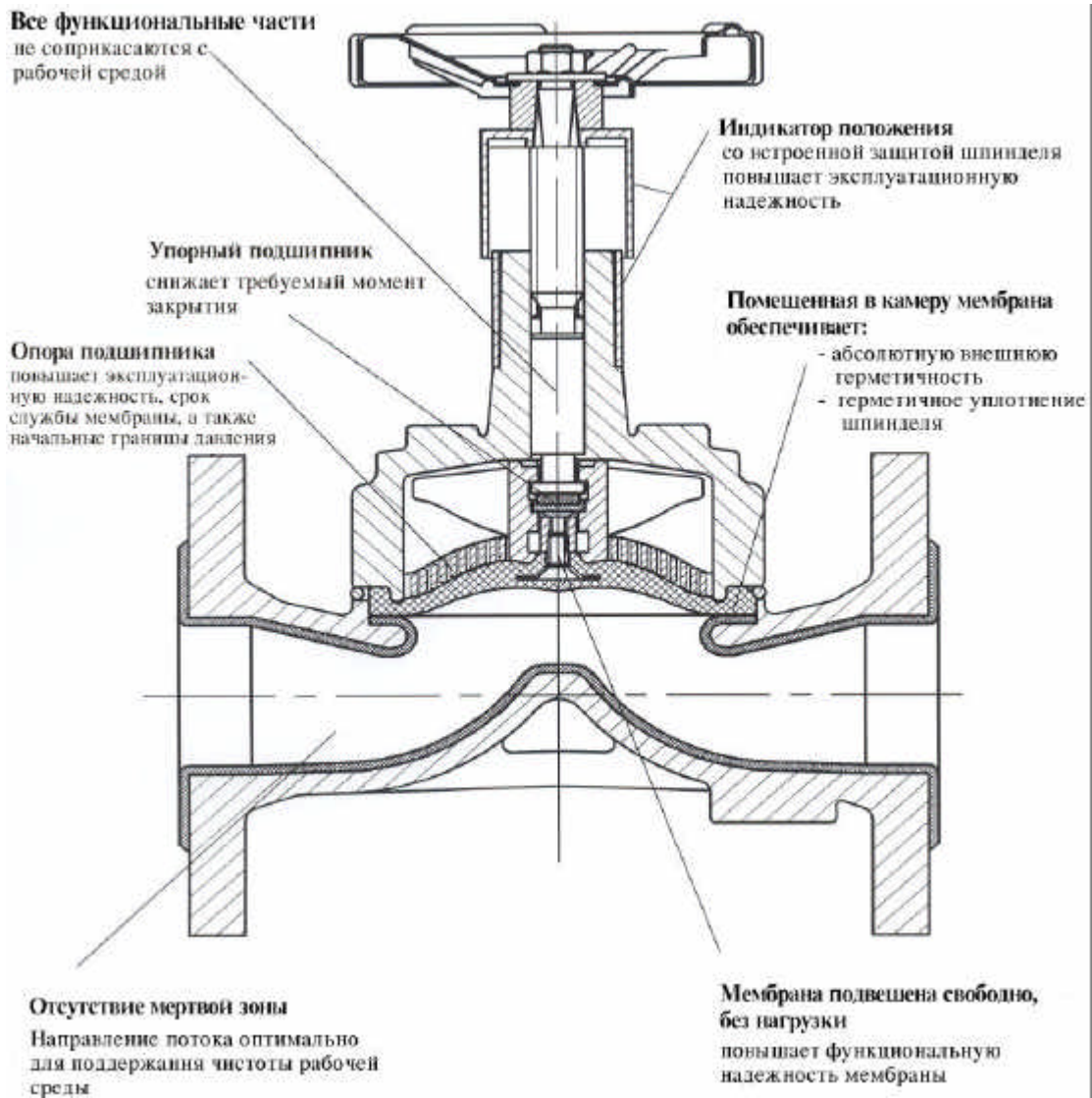
SISTO-16

<b>SISTO-16 S</b>	020	65	117**	13	150	80	4	3,4	210	210	
	025	65	127**					3,8			
	032	65	146**					5,0			
	040	92	159**	22	192	100	7	7,0	230	230	
	050	115	190**	30	231	125	8	10,5	250	250	
	065	115	216**					12,5			
	080	168	254**	45	322	200 (250)	9	21,5	305	320	
	100	202	305**	60	388	250 (315)	12	35,0	355	370	
	125	202	356**					40,0			
	150	280	406**	80	512	400 (500)	13	72,0	435	460	480
200	280	521**					90,0				

SISTOMAT-P  
SISTOMAT-E, MTAЕ/LAE  
SISTOMAT-PC

инструкция по типу  
по требованию  
инструкция по типу 8635.1 PC

все значения в мм  
\*при прорезинивании, строит.высота + 5 мм  
\*\*при прорезинивании, строит.длина + 6 мм



Контрольный знак  
DIN-DVGW

Мембранные клапаны SISTO с фланцами DN 15-100 зарегистрированы согласно требованиям DVGW, раб.стр.W900 под упомянутым выше контрольным знаком. Качество мембраны EPDM/W270 и покрытие корпуса рилзан (PA) соответствуют рекомендациям министерства здравоохранения (BGBl., 1977, 1., 2. Mitt.ff.).



SISTO Armaturen S.A.  
Zone Industrielle • 6466 Echternach • (Luxembourg)  
Tel. (+352) 32 50 85-1 • Fax (+352) 32 89 56 • e-mail: sisto@kab.com