

Области применения

- В промышленности, на электростанциях, в технологии производственных процессов и в кораблестроении
- Для транспортировки воды, пара, газа, нефти и других неагрессивных
- Информация по другим средам предоставляется по запросу

Эксплуатационные данные

- Максимально допустимое давление 100 бар
- Максимально допустимая температура 500 °С
- Параметры: см. табл. значений давления температуры на след. стр.

Материалы

- P 250 GH ¹⁾ 1.0460 до 450 °С
- 113 CrMo 4-51.7335 до 550 °С
- другие материалы по запросу

Исполнение

- Кованый сварной корпус
- Крышка с фланцем
- Невращающийся шпindel
- Клиновые затворы
- Хомутообразная головка для подсоединения электрических приводов и редукторов (DIN ISO 5210/5211)

¹⁾ раньше: C 22.8

Арматура соответствует требованиям по безопасности приложения I Директивы ЕС 97/23/EG (DGR) для жидкостей групп 1 и 2.

Стандартные варианты

- Индикатор положения
- Переключатель положения
- Дренажный патрубок
- Усиленное уплотнение шпинделя
- Байпас
- Резьбовая втулка без цветных металлов
- Электрический или пневматический привод
- Цилиндрическая или коническая зубчатая передача
- Приводная втулка с подключением дистанционного управления
- Другая обработка фланцев и сварных патрубков
- Прием согласно стандартам, например TRD/TRB/AD2000, или по спецификации заказчика

Указания

- Обратный клапан типа АКК/АККС с фланцем и заглушкой - см. инструкцию по типоряду: 7371.1
- Инструкция по эксплуатации: 0570.81

Спецификация для заказа

1 Тип	7 Материал
2 Ру	8 Среда
3 Ду	9 Расход
4 Раб. изб. давление	10 Патрубок
5 Перепад давлений	11 Варианты
6 Раб. температура	12 Номер инстр. по типоряду

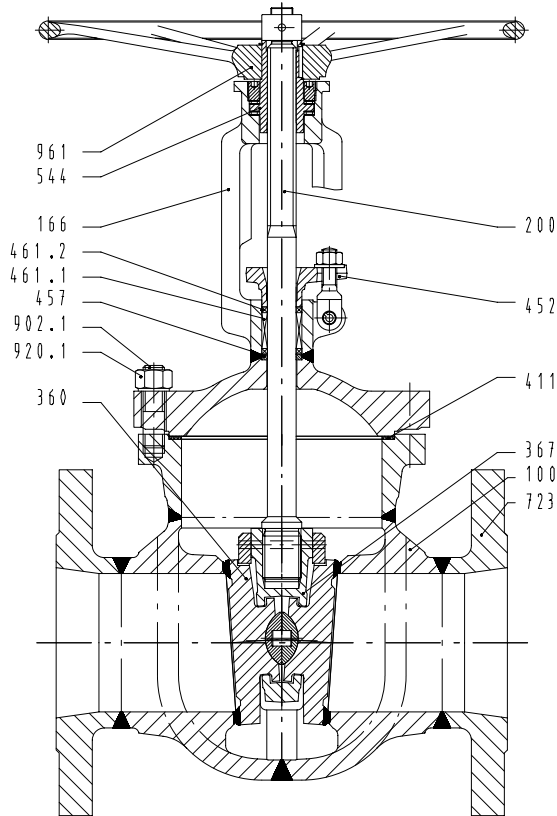
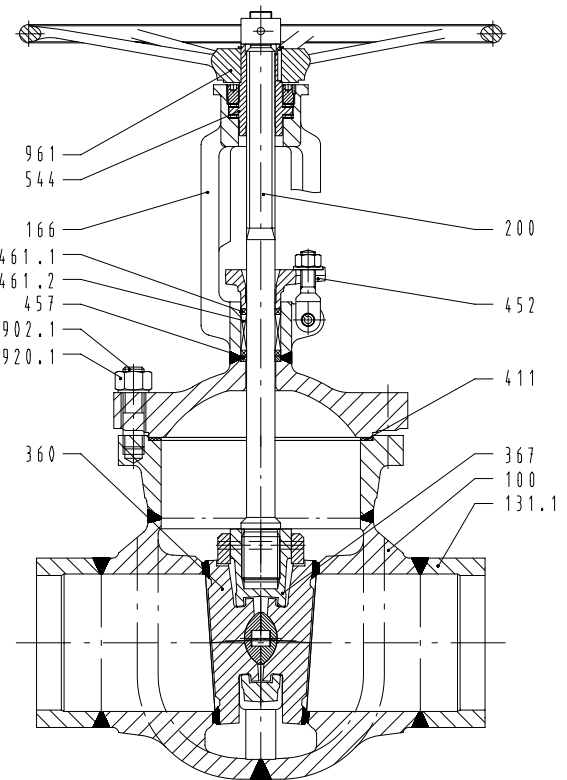
При заказе запасных частей следует указать номер завода-изготовителя и год изготовления.

Арматура не является источником возгорания, а, следовательно, согласно АТЕХ 94/9/EG, может применяться на взрывоопасных участках группы II, категории 2 (зона 1+21) и категории 3 (зона 2+22).

Таблица давление - температура

Ном. давление P _y	Материал	N° материала	Допустимое избыточное рабочее давление в бар при температуре в °C ¹⁾														
			bis 120	200	250	300	350	400	425	450	475	500	510	520	530	540	550
63	P 250 GH ²⁾	1.0460	63	50	45	40	36	32	28	22	53	47	40	32	25	-	-
	13 Cr Mo 4-5	1.7335	63	63	63	63	61	58	57	56	53	47	40	32	25	-	-
100	P 250 GH ²⁾	1.0460	100	80	70	60	56	50	45	34	82	74	62	49	38	28	21
	13 Cr Mo 4-5	1.7335	100	100	100	100	95	91	89	87	82	74	62	49	38	28	21

¹⁾ арматуру можно применять при температуре не менее -10 °C

²⁾ раньше C 22.8

AKD

AKDS
Материалы

детали	Название детали	Температура	Материал	Примечание
100	Корпус	До 450 °C До 550 °C	P 250 GH 1.0460 13 Cr Mo 4-5 1.7335	Корпус кованный в штампе и сваренный
723	Фланец			Возможно согласование материала к трубопроводу
131.1	Патрубок			
360 *)	Клиновые затворы			
367 *)	Держатель пластинок			Сварная конструкция
166	Хомут	До 450 °C До 550 °C	Жёсткое бронирование Бронировка Stellite	Приваренный
Уплотняющая поверхность	Корпус			
200 *)	Шпindelь	До 550 °C	X 39 Cr Mo 17-1 1.4122	Рифленный профиль
411 *)	Уплотняющее кольцо		1.4541-графит	
452	Держатель сальника		P 250 GH 1.0460	
457 *)	Базовое кольцо		G-X70 CrMo 292 1.4136	
461.1/2 *)	Сальниковая набивка		графит	Кольцо, прессованное в форме (скреплённый скобками)
544 *)	Резьбовая втулка		Cu Zn 35 Ni 2 2.0540	На аксиальном игольчатом цилиндре
902.1	Установочный штифт		21 CrMoV 5-7 1.7709	
920.1	6 гранная гайка		25 CrMo 4 1.7218	
961	Маховик		GG-25 0.6025	Не поднимающийся

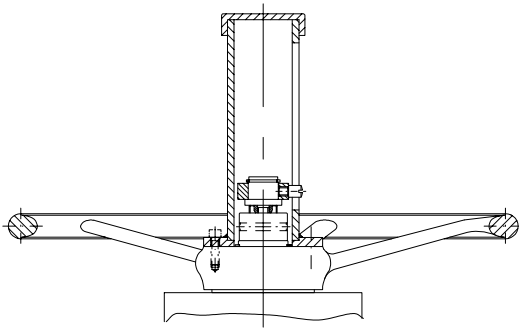
^{*)} рекомендуемые запасные части

Монтаж

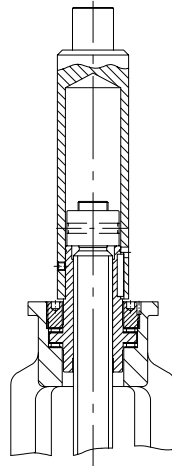
Задвижки рассчитаны на максимальный перепад давления на уровне максимально допустимого рабочего избыточного давления

Если необходимо, в качестве байпасного клапана используется запорный клапан NORI 320 из инстр. по типу DN 15 (задвижка- диаметр седла ≤ 150 мм) или DN 25 (задвижка- диаметр седла ≥ 200 мм)

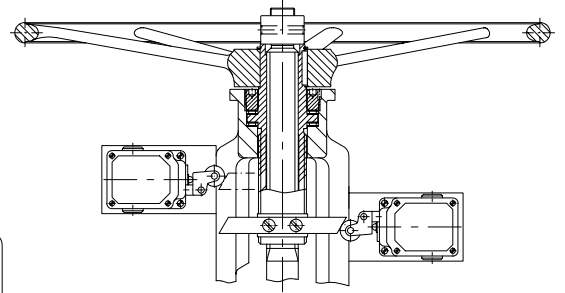
Варианты



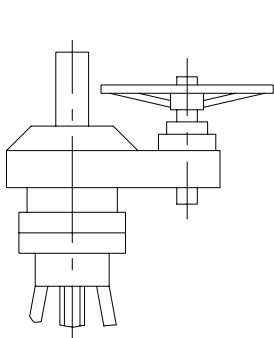
Указатель положения



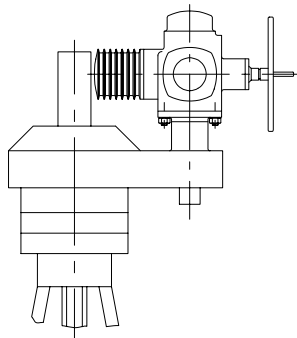
Гильза привода



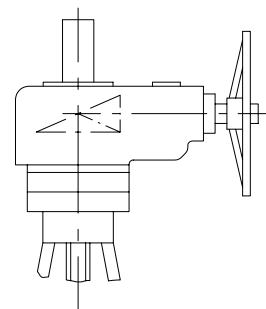
Позиционный переключатель



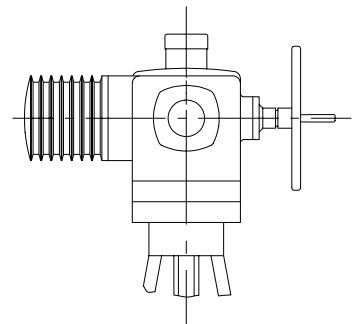
цилиндрическая
зубчатая передача



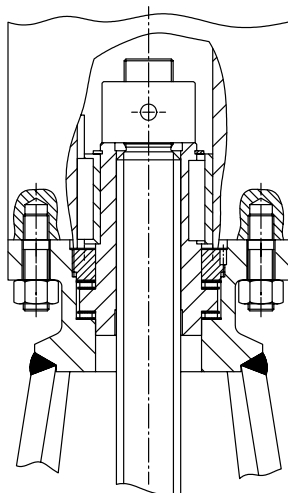
Коническая зубчатая
передача с
электроприводом



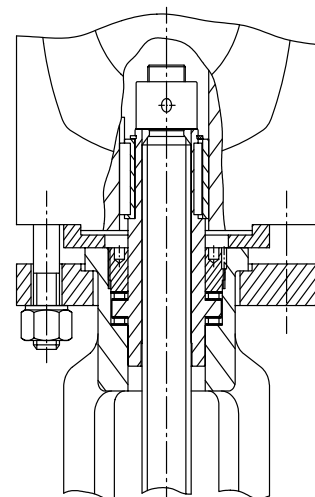
Коническая зубчатая
передача



Прямое подключение
электропривода



\geq DN 250



DN 80-200

монтаж электропривода

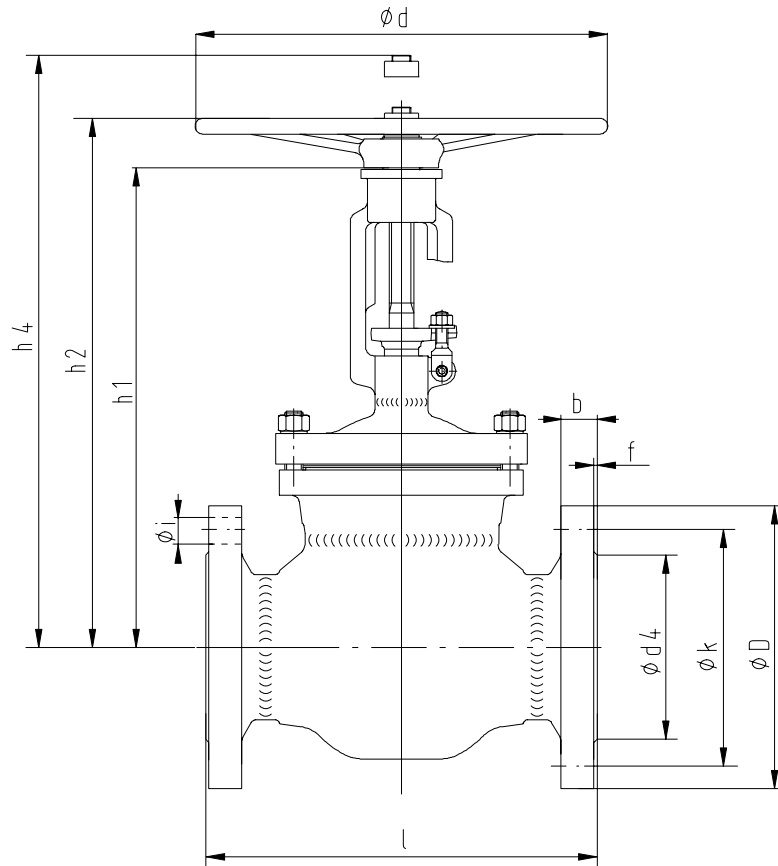
Присоединительные размеры типа AKD

Монтажная длина по EN 558-1/26 (раньше: DIN 3202/1-F7)

Номинальное давление P_n	Стандартное исполнение Размеры фланца	Уплотнительные поверхности
63	DIN 2636	DIN 2526/E
100	DIN 2637	

Выполнение по особому заказу

фланец несверленный
 двухсторонняя канавка формы
 N DIN 2512
 или уступ формы R 13 DIN 2513
 фланец по EN 1092/1
 другие фланцы по особому заказу



Габариты

размеры в мм

Номинальное давление P_n	Номинальный проход Диаметр седла D_y/S	Монтажная длина l	Фланец $\varnothing D$	отверстие $\varnothing k$	число отверстий z	Отверстие $\varnothing i$	уплотнительное кольцо $d_4 \times f$	Фланец толщина b	Монтажная высота			Маховик $\varnothing d$	Вес ca. kg
									h_1	h_2	h_4 ¹⁾		
63	80/80	310	215	170	8	22	138 x 3	28	385	440	650	315	55
	100/100	350	250	200	8	26	162 x 3	30	445	505	750	400	80
	125/125	400	295	240	8	30	188 x 3	34	490	550	850	400	119
	150/150	450	345	280	8	33	218 x 3	36	560	635	950	500	165
	200/200	550	415	345	12	36	285 x 3	42	700	765	1180	630	238
	250/250	650	470	400	12	36	345 x 3	46	895	950	1515	800	595
100	80/80	310	230	180	8	26	138 x 3	32	385	400	650	315	60
	100/100	350	265	210	8	30	162 x 3	36	445	505	750	400	85
	125/125	400	315	250	8	33	188 x 3	40	490	550	850	400	127
	150/150	450	355	290	12	33	218 x 3	44	560	635	950	500	179
	200/200	550	430	360	12	36	285 x 3	52	700	765	1180	630	272
		250/250	700 ³⁾	505	430	12	39	345 x 3	60	895	950	1515	800

¹⁾ высота выема

²⁾ исполнение с сокращенным проходом по особому заказу

Присоединительные размеры типа AKDS

Монтажная длина по EN 12982,/26

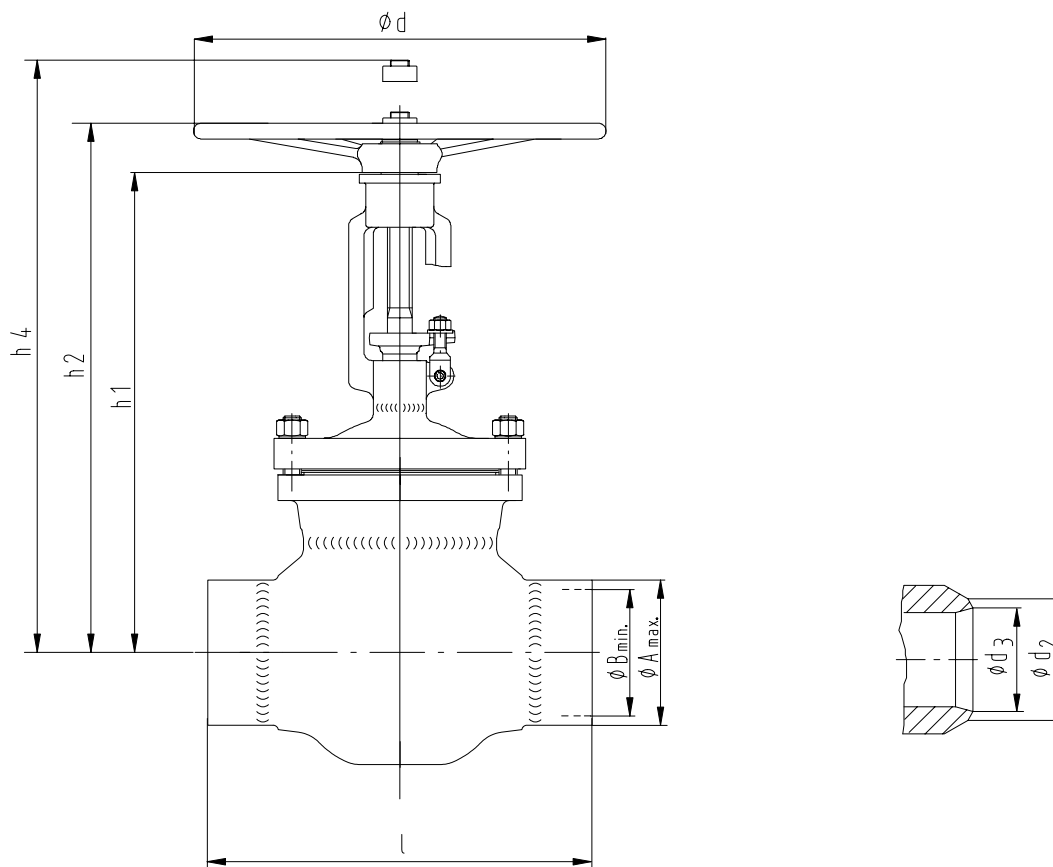
(раньше DIN 2559/21)

Сварные концы патрубков по DIN 3239/1

Форма стыка по DIN 2559/21

Возможны отклонения в форме сварных стыков и/или сварных патрубков, однако исключительно в пределах значений A_{max} и B_{min} .

концы патрубков согласно EN 12627 возможны.



Габариты

размеры в мм

Номи-нальное давление Рy	Ном. проход Диаметр седла Dy/S	Монтажная длина l	Сварные патрубки необработанные		Сварные патрубки по DIN 3239-форма 1 Форма паза DIN 2559/21			Соответствующие размеры трубопроводов		Монтажная высота			Маховик ш d	Вес ca. kg
			ш A _{max}	ш B _{min}	ш d ₂	Рy 63 ш d ₃ ¹⁾	Рy 100	Рy 63	Рy 100	h ₁	h ₂	h ₄ ²⁾		
63/100	80/ 80	310	95	70	90	81	81	88,9 x 4,0	88,9 x 4,0	385	440	650	315	51
	100/ 80	350	117	90	115	104	104	114,3 x 5,0	114,3 x 5,0	385	440	650	315	55
	100/100	350	117	92	115	104	104	114,3 x 5,0	114,3 x 5,0	445	505	750	400	72
	125/100	400	145	115	141	130,5	127	139,7 x 4,5	139,7 x 6,3	445	505	750	400	85
	125/125	400	145	115	141	130,5	127	139,7 x 4,5	139,7 x 6,3	490	550	850	400	106
	150/125	450	172	135	170	156,5	154	168,3 x 5,6	168,3 x 7,1	490	550	850	400	110
	150/150	450	172	135	170	156,5	154	168,3 x 5,6	168,3 x 7,1	560	635	950	500	149
	175/150	500	195	160	195	180,5	176,5	193,7 x 6,3	193,7 x 8,8	560	635	950	500	162
	200/150	550	225	180	222	204,5	199,5	219,1 x 7,1	219,1 x 10,0	560	635	950	500	170
	200/200	550	225	180	222	204,5	199,5	219,1 x 7,1	219,1 x 10,0	700	765	1180	630	216
	250/200	650	280	225	276	255	248,5	273,0 x 8,8	273,0 x 12,5	700	765	1180	630	267
	250/250	650	280	225	276	255	248,5	273,0 x 8,8	273,0 x 12,5	895	950	1515	800	530
300/250	750	330	260	325	301	295,5	323,9 x 11,0	323,0 x 14,2	895	950	1515	800	565	

¹⁾ d₃ = d_p по DIN 3239

²⁾ высота выемки

Преимущества изделия - польза для наших клиентов

Упорная гайка

Ваша выгода

- Ограниченное заклинивание в закрытом положении
- Надёжное открытие задвижки даже при температурных колебаниях

Резьбовая втулка с игольчатым подшипником

Ваша польза

- Лёгкое срабатывание в обоих направлениях

шпиндель с притертым

Ваша польза

- Долговечность сальника

Вторичное уплотнение

Ваша выгода

- Дополнительное уплотнение шпинделя в аварийном режиме
- Blow-out защита для охраны персонала и оборудования

Подвижные клиновые затворы

Ваша выгода

- Точная подгонка к седлу
- Возможна легкая замена клиновых затворов

Направляющая для держателя пластинок (кованный в корпус)

- Защита от проворачивания
- Уменьшение изгибающего момента

Неподнимающийся

маховик

Ваша выгода

- Оптимален при недостатке места

Байонетный затвор

Ваша выгода

- Возможен дополнительный монтаж приводов без демонтажа деталей под давлением

отсеченный сальник из чистого графита

Ваша выгода

- Высокая плотность
- Удобное обслуживание
- Надёжное уплотнение ко ввне

Рифлёная уплотнительная прокладка крышки

Ваша выгода

- Надёжное уплотнение

Уплотняющие поверхности износостойких и коррозионностойких материалов

Ваша выгода

- Высокая эксплуатационная надёжность
- Долговечность

